

RoHS対応品

機器間インターフェース接続用

パネル対電線接続  
電線中継接続

# 丸型コネクタ

CIRCULAR CONNECTORS

CAT.NO.MARU-003.JAN.2012

CIRCULAR CONNECTORS

# 機器間インターフェース接続用の高性能・高信頼型。 産業機器をはじめ幅広い分野に適応します。

当社の丸型コネクタは、産業機器をはじめとした各種電子・電気機器及び設備の小型・軽量化や高機能化等に対応した、堅牢で高性能・高信頼型製品です。

昭和30年からコネクタの製造、販売を開始した当社は、コネクタの総合メーカーとして、産業機器、OA/FA機器、通信機器、計測機器、民生機器等幅広い分野での多様なニーズに即応できるよう、高度な技術力と品質管理を駆使し、多岐にわたるコネクタの開発を続けてまいりました。

このカタログには、極数、形状、サイズ等の品種が豊富で汎用性が高いN/MS-A/Bコネクタ(MIL規格品のMSコネクタと互換)、JIS規格準拠品等、豊富な品種を収録して有ります。

航空電子は、常に新しいニーズに対応する先進の技術力を駆使し、新技術・新製品の開発に努めております。

ここに掲載した製品の他にも、防水性と保護回路接続構造を持ち、欧州安全規格に対応したTÜV認定品等各種の丸型コネクタを開発販売しております。コネクタ選択の際には、是非とも航空電子にご一報下さい。



## ■ご注意

- ①電気用品安全法の適合品をお求めの場合は、電気用品安全法で定める基準を満たした認証品をお選び下さい。  
認証品については弊社販売窓口までお問い合わせ下さい。
- ②当カタログに掲載の結線機、コンタクト引抜工具等、工具類のRoHS対応については、別途弊社営業部までお問い合わせ下さい。

当社は、ISO9001 (品質マネジメントシステム) 及びISO14001 (環境マネジメントシステム) の認証を取得しております。

## ご注文に際してのお願い

- ①本カタログに記載の仕様は、参考値です。製品及び仕様については、予告無く変更する場合があります。  
記載製品のご採用のご検討やご注文に際しては、予め弊社販売窓口までお問い合わせのうえ、「納入仕様書」の取交わりをお願いします。
- ②お客様におかれましては、保護回路や冗長回路等を設けて機器の安全を図られると共に、弊社製品の適合性について十分なご確認をお願いします。
- ③本カタログ記載の製品は、下記の推奨用途に使用されることを意図しております。従いまして、推奨用途以外へのご使用又は極めて高い信頼性が要求される特定用途へのご使用をお考えの場合は、必ず事前に弊社販売窓口までご相談下さいますようお願い申し上げます。

### (1) ご相談いただく用途例

(イ) 下記用途でお客様指定又は産業分野固有の品質保証プログラムが有る場合は、ご相談下さい。

\* 用途例：自動車電装、列車制御、通信機器(幹線)、交通信号制御、電力、燃焼制御、防火・防犯装置、防災機器、等。

(ロ) 下記特定用途へのご使用をお考えの場合は、お客様指定の品質保証プログラムにて別途承る場合があります。

\* 特定用途例：航空宇宙機器、海中継機器、原子力制御システム、生命維持のための医療機器、等。

(2) 推奨用途例：電算機、事務機、通信機器(端末、移動体)、計測機器、FA機器、等。

- MIL規格品のMSコネクタと互換
- パネル対電線接続用／電線中継接続用
- 多品種・汎用型・ネジ嵌合式・半田付結線式

## N／MS-A／B Series

N/MS-A/Bシリーズは、通常環境条件下でご使用いただける汎用性豊かな丸型コネクタ(半田付結線式)です。

MIL規格品のMSコネクタと互換性を持ち、諸条件に基づいた厳しい各種試験項目を満足し、高度の技術・品質管理・生産管理の下で製作されております。

高い性能と信頼性に加え、豊富な品種と用途により、幅広い分野にご使用いただけます。

レセプタクルとプラグ及び付属品の組合わせで、ケーブルとケーブル、パネルとケーブル間の電氣的接続に使用できます。

1極～54極まで50種のコンタクト配列、11種のシェルサイズ(記号10SL～36)、5種のコンタクトサイズ(電流容量13A～150A)の組合わせが有ります。

### 掲載項目

- 概要／用途
- 特長
- 参考：レセプタクル(N/MS3102A型)のフランジ外形寸法
- 種類／組合わせ
- 品名構成・材料／仕上・分解図例
- 一般仕様
- コンタクト配列
- インサート回転位置(角度)
- パネル取付レセプタクル(N/MS3102A)
- ケーブル中継用レセプタクル(N/MS3101B)
- ストレートプラグ(N/MS3106B)
- ライトアングルプラグ(N/MS3108B)
- ケーブルクランプ(N/MS3057)
- ゴムプッシング(N/MS3420)
- ジャンクションシェル(CA2120)
- ダミーレセプタクル(CA2182)
- ダストキャップ：レセプタクル用(N/MS25043)
- ダストキャップ：プラグ用(N/MS25042)
- プラスチックダストキャップ(025)
- パネル取付穴寸法
- 半田付結線・組立作業手順

### ■ 主な用途

航空機関連機器、産業機器、工作機械、FA機器、通信機器、放送機器、計測機器、医療機器、コンピュータおよび関連機器、その他各種電子・電気機器





# パネル対電線／電線中継接続用丸型コネクタ 半田付結線式・N／MS-A／Bシリーズ

## ■特長

### ●MIL規格品MSコネクタと互換

MIL規格品のMSコネクタと互換性を持ち、諸条件に基づいた厳しい各種試験項目を満足し、高度の技術・品質管理・生産管理の下で製作されております。

(注) MIL規格品のMSコネクタとのご使用に際しては、仕様のご確認をお願い致します。

### ●ネジ駆動による嵌合・離脱

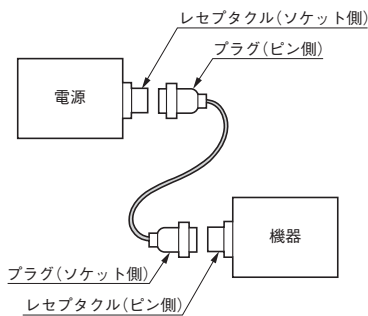
プラグ側のカップリングナットをまわすことにより、レセプタクルとの嵌合、離脱を行います。小さな力の操作で簡単に確実にできます。しかも専用工具を必要としません。



### ●ピンインサート・ソケットインサート

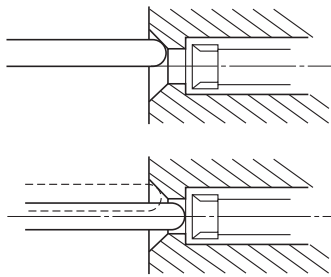
コネクタの組合わせは、レセプタクルとプラグにより行い、内蔵のピンコンタクトとソケットコンタクトにより接続します。レセプタクル又はプラグのいずれにもピンインサート又はソケットインサートがあります。但し、片側がピンインサートならば相手側はソケットインサートになります。

これらの使い分けは、機器の状況に応じ決定します。一般的には出力側をソケット、入力側をピンにすることをお勧めします。



### ●確実なコンタクト接続

ピンコンタクトの先端は球面で、ソケットインシュレータとソケットコンタクトの口元は、面取りが施されています。また、ソケットインシュレータ内部に適度の隙間が有り、コンタクトが内部で浮動し、ピンとソケットの結合に若干の偏心があっても容易に且つ確実に挿入され接触を行います。



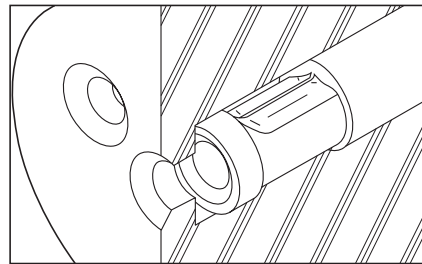
### ●安定したコンタクト接触

電流の接続は、ピンコンタクトとソケットコンタクトにより行われます。各々導伝性の良好な銅合金丸棒より精密加工され、ソケットコンタクトの接触部にバネ特性の優れたベリリウム銅を採用し安定した接触が保たれるよう設計されております。



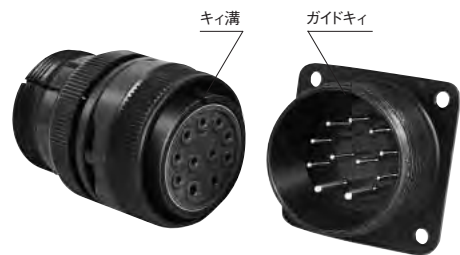
### ●クローズドエントリー構造

ピンコンタクトが挿入されるソケットインシュレータ及びソケットコンタクトの口元は、クローズドエントリー構造(完全な円筒)になっています。この形状はピンコンタクトがソケットの内部でこじり作用が働いても接触到重要な機能を果たすスプリング部分に影響なく、加えてピンの直径より太いチェック端子棒等の挿入ができないため、ソケットコンタクトは常に良好な状態を保ちます。



### ●誤嵌合防止機構

レセプタクルとプラグの嵌合は、初めに堅固な金属シェルが組合わり、次にピンコンタクトがソケットコンタクトに挿入され接触します。金属シェルの嵌合部にはガイドキィとキィ溝が有り、キィの案内により常に正常な位置で嵌合します。コンタクトやインシュレータに直接無理な応力が負荷されず確実に安全な嵌合ができます。

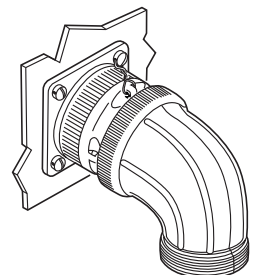


### ●インサートの角度変更

同一サイズ、同一コンタクト配列を数個並べて使用する場合、シェルのキィ位置を変更させて、同一角度のコネクタ以外は嵌合しないようにすることができます。従い、同時に同じコネクタを使い分けることができます。

### ●離脱防止用安全孔

カップリングナットに安全孔があけてあり、振動や衝撃の強い場合は、この孔にワイヤを通して固定することにより、コネクタの嵌合が外れるのを防止できます。通常の使用状態での使用には、特に必要ありません。



■参考：レセプタクル（N/MS3102A型）のフランジ外形寸法

単位：mm

シェルサイズ	10SL	12S	14S	16、16S	18
外観正面図					
シェルサイズ	20	22	24	28	
外観正面図					
シェルサイズ	32	36			
外観正面図					

(注) 上図は、レセプタクル（N/MS3102A）の外観正面図です。

# パネル対電線／電線中継接続用丸型コネクタ 半田付結線式・N／MS-A／Bシリーズ

## ■種類／組合わせ

### レセプタクル側

### プラグ側

●ダストキャップ  
嵌合部用  
N/MS25043型



レセプタクルの嵌合部を保護し、塵や異物の入るのを防ぎ、また離脱したコネクタの嵌合面での電気回路の危険を防止します。

●パネル取付レセプタクル  
ピン／ソケットインサート  
N/MS3102A型



機器の筐体やパネルに取付けて、プラグと嵌合させて使用するタイプです。  
(注)写真はピンインサート

●ストレートプラグ  
ピン／ソケットインサート  
N/MS3106B型



ケーブル端に付けて、レセプタクルと嵌合。ケーブル引出口がストレート後方に向いています。  
(注)写真はソケットインサート

●ダストキャップ  
嵌合部用  
N/MS25042型



プラグの嵌合部を保護し、塵や異物の入るのを防ぎ、また離脱したコネクタの嵌合面での電気回路の危険を防止します。

●ケーブルクランプ  
N/MS3057型



プラグ及び中継レセプタクルに取付け、結線後のケーブルを締め付ける固定用付属品。

●ケーブル中継レセプタクル  
ピン／ソケットインサート  
N/MS3101B型



ケーブル端に付けて、ケーブルとケーブルの中継用としてプラグと嵌合させます。  
(注)写真はピンインサート

●ライトアングルプラグ  
ピン／ソケットインサート  
N/MS3108B型



ケーブル端に付けて、レセプタクルと嵌合。ケーブル引出口が嵌合軸に対し直角方向に曲っています。  
(注)写真はソケットインサート

●ケーブルクランプ  
N/MS3057型



プラグ及び中継レセプタクルに取付け、結線後のケーブルを締め付ける固定用付属品。

### その他アクセサリ

●ゴムプッシング  
N/MS3420型



ケーブルクランプ(N/MS3057型)でケーブルを束ねた際に、完全にクランプできない場合、更に取付けて使用するアクセサリです。

●ジャンクションシェル  
CA2120型



N/MS3102A型と共に使用し、パネル裏面の接続ケーブルを保護し、更にケーブルクランプを接続し、確実にケーブルを保持できます。

●ダミーレセプタクル  
CA2182型



N/MS3106B型、N/MS3108B型のプラグをレセプタクル(N/MS3102A型)と嵌合させないで確保する場合、パネルに固定し、プラグを嵌合させて保持できるダミーレセプタクルです。

●プラスチックダストキャップ  
025型

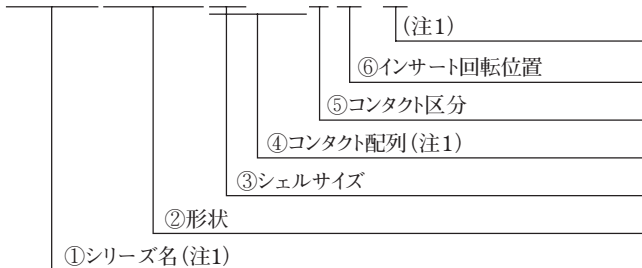


コネクタの内部に異物が入ったり、ネジ部分が損傷するのを防止するために使用するローコストのプラスチック製ダストキャップです。コネクタの嵌合部分用とソルダー部分用が有ります。

## ■コネクタ品名構成・材料／仕上・分解図例

### ■品名構成

N/MS3102A22-22P※-R



①シリーズ名(注1)

②形状：3102A…パネル取付レセプタクル  
3101B…ケーブル中継用レセプタクル  
3106B…ストレートプラグ  
3108B…ライトアングルプラグ

③シェルサイズ：10SL、12S、14S、16、16S、18、20、22、24、28、32、36

シェルサイズは嵌合部ネジの呼び径のインチ寸法に16を乗じた数で表わします。

例：ネジ寸法1-1/8-18(ネジ外径が1-1/8インチで1インチ18山を表わす)の場合、1-1/8×16=18で18サイズとなります。

④コンタクト配列(注1)：16頁～18頁参照

⑤コンタクト区分：P…ピン、S…ソケット

⑥インサート回転位置：W、X、Y、Zで表わす。但し、標準位置は不要。

(注1)コンタクト配列「32A10」は、シリーズ名がCA表示になり、品名末尾に「-R」が付きます。

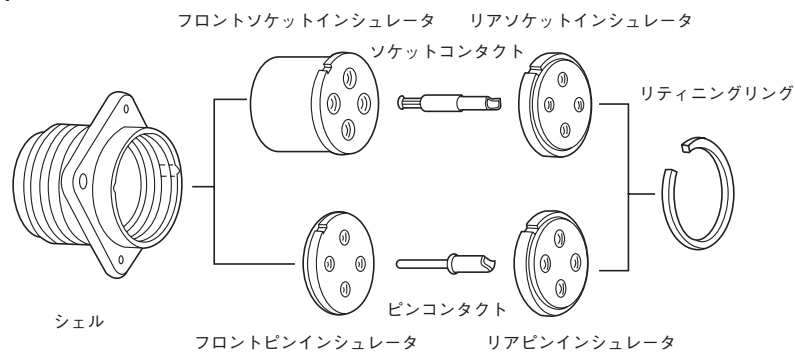
例：CA3102A32A10P-R

### ■材料／仕上

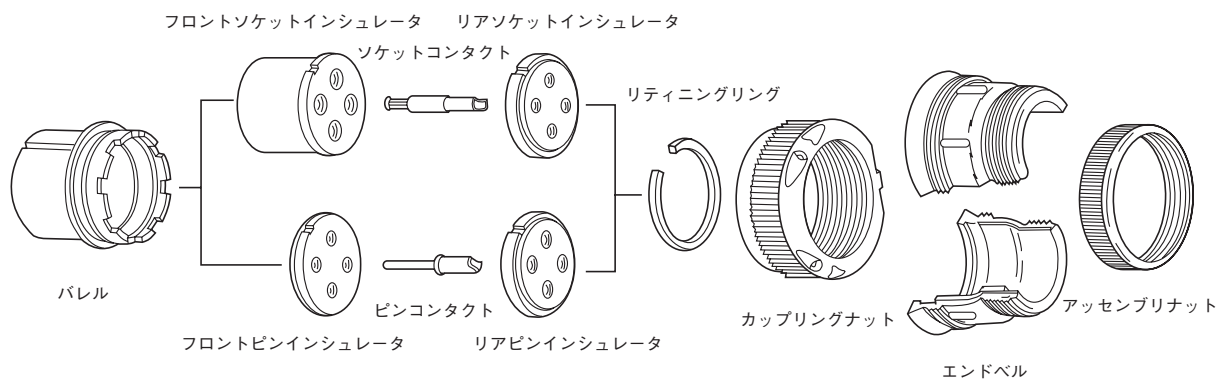
構成部品	材料／仕上
シェル バレル カップリングナット エンドベル アッセンブリナット	アルミ合金／亜鉛メッキ (黒色系干渉色三価クロメート皮膜)
インシュレータ	合成樹脂
コンタクト	銅合金／銀メッキ
リティニングリング	銅合金／亜鉛メッキ (黒色系干渉色三価クロメート皮膜)

### ■分解図例

レセプタクル：N/MS3102A



プラグ：N/MS3106B



■一般仕様

■一般仕様

極数	1, 2 (6種)、3 (7種)、4 (6種)、5 (3種)、6 (3種)、7 (4種)、8 (2種)、9 (3種)、10, 11, 14 (3種)、16, 17, 19, 22, 24, 26, 35, 37, 48, 54極			
定格電流 (コネクタ1本当り)	コネクタ サイズ	コネクタ 単体の場合	インシュレータに 組込んだ場合	
	#16	22A以下	13A以下	
	#12	41A以下	23A以下	
	#8	73A以下	46A以下	
	#4	135A以下	80A以下	
定格電圧	分類記号	DC.V	AC.Vr.m.s.	
	INST	250	200	
	A	700	500	
	D	1250	900	
	C	4200	3000	
耐電圧	INST	AC1000Vr.m.s. (1分間)		
	A	AC2000Vr.m.s. (1分間)		
	D	AC2800Vr.m.s. (1分間)		
	C	AC7000Vr.m.s. (1分間)		
絶縁抵抗	5000MΩ以上			
接触抵抗 (定常レベル、初期)	コネクタ サイズ	適用電線 芯線断面積	試験 電流	電位降下
	#0	50mm <sup>2</sup> (#0)	150A	53mV以下
		38mm <sup>2</sup> (#1)	125A	48mV以下
		30mm <sup>2</sup> (#2)	100A	43mV以下
	#4	22mm <sup>2</sup> (#4)	80A	58mV以下
		13mm <sup>2</sup> (#6)	60A	63mV以下
	#8	8mm <sup>2</sup> (#8)	46A	65mV以下
		5.5mm <sup>2</sup> (#10)	33A	50mV以下
	#12	3.5mm <sup>2</sup> (#12)	23A	63mV以下
		2mm <sup>2</sup> (#14)	17A	60mV以下
	#16	1.25mm <sup>2</sup> (#16)	13A	74mV以下
		0.5mm <sup>2</sup> (#20)	7.5A	83mV以下
0.3mm <sup>2</sup> (#22)		5A	110mV以下	
使用温度範囲	-55℃～+125℃ (注1)			
適用電線	コネクタ サイズ	電線番号 A.W.G No. (芯線断面積)		
	#0	#0以下 (50mm <sup>2</sup> 以下)		
	#4	#4以下 (22mm <sup>2</sup> 以下)		
	#8	#8以下 (8mm <sup>2</sup> 以下)		
	#16	#16以下 (1.25mm <sup>2</sup> 以下)		

(注1) 使用温度範囲の保証値は、使用用途、環境等により変わることがあります。別途お問い合わせ下さい。

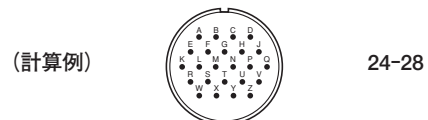
■コネクタ全体に流せる電流の総容量

各コネクタは、コネクタの構成内容により、電流の流せる総容量及びコネクタ1本当りの容量が異なります。  
15極を基準に次の制限があります。(MIL-W-5088による)

①15極以上の場合

構成するコネクタ1本当り(インシュレータに組込んだ場合)の許容値に極数倍した値の20%が、そのコネクタ全体に流せる電流の総容量になります。

総容量 = 定格電流 (インシュレータに組込んだ場合) × 極数 × 20%

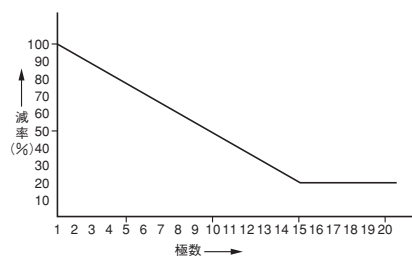


コネクタ配列24-28は、#16コネクタが24極ですから、  
24極 × 13A × 20% = 62.4A  
従い、コネクタ全体に流せる総電流は、62.4Aとなります。  
コネクタ配列24-28は、コネクタ1本当り13Aを超えない範囲で、62.4Aの電流を流せることになります。

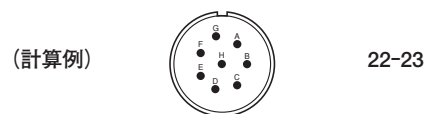
②15極以下の場合

コネクタ1本当り(インシュレータに組込んだ場合)の許容値を極数倍した値に下表に示す減率(%)を乗じた値が、コネクタ全体に流せる総容量になります。

総容量 = 定格電流 (インシュレータに組込んだ場合) × 極数 × 減率 (%)



極数	減率 (%)	極数	減率 (%)
1	100.0	8	60.0
2	94.3	9	54.3
3	88.6	10	48.6
4	82.9	11	42.9
5	77.1	12	37.1
6	71.4	13	31.4
7	65.7	14	25.7



コネクタ配列22-23は、#12コネクタが8極ですから、減率表より8極の減率は60%。従い計算式は  
8極 × 23A × 60% = 110.4A  
コネクタ全体に流せる総容量は110.4Aとなりますが、コネクタ1本当りは23Aが限度となります。



## ■コンタクト配列

### 1、2、3、4、5、6極

極 数	1 極		2 極					3 極	
配列記号	18-16	10SL-4	12S-3	14S-9	16S-4	18-3	20-23	10SL-3	14S-7
コンタクト配列 (ピンインサートを嵌合側から見た図です。)									
コンタクト構成 (サイズ×極数)	#12×1極	#16×2極	#16×2極	#16×2極	#16×2極	#12×2極	#8×2極	#16×3極	#16×3極
定格電流 (注1)	23A	13A	13A	13A	13A	23A	46A	13A	13A
定格電圧 耐電圧(注2)	C	INST	A	A	D	D	A	INST	A
適用電線 (AWG)	#12 Max.	#16 Max.	#16 Max.	#16 Max.	#16 Max.	#12 Max.	#8 Max.	#16 Max.	#16 Max.
極 数	3 極					4 極			
配列記号	16-10	16S-5	18-21	22-2	28-6	14S-2	18-10	20-4	22-22
コンタクト配列 (ピンインサートを嵌合側から見た図です。)									
コンタクト構成 (サイズ×極数)	#12×3極	#16×3極	#12×3極	#8×3極	#4×3極	#16×4極	#12×4極	#12×4極	#8×4極
定格電流 (注1)	23A	13A	23A	46A	80A	13A	23A	23A	46A
定格電圧 耐電圧(注2)	A	A	A	D	D	INST	A	D	A
適用電線 (AWG)	#12 Max.	#16 Max.	#12 Max.	#8 Max.	#4 Max.	#16 Max.	#12 Max.	#12 Max.	#8 Max.
極 数	4 極		5 極			6 極			
配列記号	32-17	36-5	14S-5	16S-8	18-11	14S-6	18-12	20-17	
コンタクト配列 (ピンインサートを嵌合側から見た図です。)									
コンタクト構成 (サイズ×極数)	#4×4極	#0×4極	#16×5極	#16×5極	#12×5極	#16×6極	#16×6極	#12×5極(A~E) #16×1極(F)	
定格電流 (注1)	80A	150A	13A	13A	23A	13A	13A	#16: 13A #12: 23A	
定格電圧 耐電圧(注2)	D	A	INST	A	A	INST	A	A	
適用電線 (AWG)	#4 Max.	#0 Max.	#16 Max.	#16 Max.	#12 Max.	#16 Max.	#16 Max.	コンタクト#16: #16 Max. コンタクト#12: #12 Max.	

(注1) 数値は、インシュレータに組込んだコンタクト1本当りの許容電流を示します。

コネクタ全体の総容量は、前頁の「コネクタ全体に流せる電流の総容量」の項をご参照下さい。

(注2) 定格電圧と耐電圧は、分類記号(A、D等)で示して有ります。内容は、前頁の「一般仕様」をご参照下さい。

パネル対電線／電線中継接続用丸型コネクタ  
半田付結線式・N／MS-A／Bシリーズ

■コンタクト配列

7、8、9、10、11、14、16、17、19、22、24、26極

極数	7極				8極		9極		
配列記号	16S-1	20-15	24-2	24-10	18-8	22-23	20-16	20-18	24-11
コンタクト配列 (ピンインサートを嵌合側から見た図です。)									
コンタクト構成 (サイズ×極数)	#16×7極	#12×7極	#12×7極	#8×7極	#12×1極(H) #16×7極(A~G)	#12×8極	#12×2極(H,I) #16×7極(A~G)	#12×3極(B,F,I) #16×6極(その他)	#8×3極(D,E,F) #12×6極(その他)
定格電流 (注1)	13A	23A	23A	46A	#16: 13A #12: 23A	23A	#16: 13A #12: 23A	#16: 13A #12: 23A	#12: 23A #8: 46A
定格電圧 耐電圧(注2)	A	A	D	A	A	D(H) A(その他)	A	A	A
適用電線 (AWG)	#16 Max.	#12 Max.	#12 Max.	#8 Max.	コンタクト#16: #16 Max. コンタクト#12: #12 Max.	#12 Max.	コンタクト#16: #16 Max. コンタクト#12: #12 Max.	コンタクト#16: #16 Max. コンタクト#12: #12 Max.	コンタクト#12: #12 Max. コンタクト#8: #8 Max.
極数	10極	11極	14極			16極	17極		
配列記号	18-1	24-20	20-27	22-19	28-20	24-7	20-29		
コンタクト配列 (ピンインサートを嵌合側から見た図です。)									
コンタクト構成 (サイズ×極数)	#16×10極	#12×2極(E,F) #16×9極(その他)	#16×14極	#16×14極	#12×10極(A~H,J,P) #16×4極(K~N)	#12×2極(N,P) #16×14極(その他)	#16×17極		
定格電流 (注1)	13A	#16: 13A #12: 23A	13A	13A	#16: 13A #12: 23A	#16: 13A #12: 23A	13A		
定格電圧 耐電圧(注2)	A(B,C,F,G) INST(その他)	D	A	A	A	A	A		
適用電線 (AWG)	#16 Max.	コンタクト#16: #16 Max. コンタクト#12: #12 Max.	#16 Max.	#16 Max.	コンタクト#16: #16 Max. コンタクト#12: #12 Max.	コンタクト#16: #16 Max. コンタクト#12: #12 Max.	#16 Max.		
極数	19極	22極	24極		26極				
配列記号	22-14	28-11	24-28		28-12				
コンタクト配列 (ピンインサートを嵌合側から見た図です。)									
コンタクト構成 (サイズ×極数)	#16×19極	#12×4極(J~M) #16×18極(その他)	#16×24極		#16×26極				
定格電流 (注1)	13A	#16: 13A #12: 23A	13A		13A				
定格電圧 耐電圧(注2)	A	A	INST		A				
適用電線 (AWG)	#16 Max.	コンタクト#16: #16 Max. コンタクト#12: #12 Max.	#16 Max.		#16 Max.				

(注1) 数値は、インシュレータに組込んだコンタクト1本当たりの許容電流を示します。

コネクタ全体の総容量は、「コネクタ全体に流せる電流の総容量」の項をご参照下さい。

(注2) 定格電圧と耐電圧は、分類記号(A、D等)で示して有ります。内容は、「一般仕様」をご参照下さい。

■コンタクト配列

■インサート回転位置(角度)

35、37、48、54極

極数	35極	37極	48極	54極
配列記号	32-7	28-21	36-10	32A10(注3)
コンタクト配列 (ピンインサートを嵌合側から見た図です。)				※品名表示はCAになります。 例: CA3102A32A10P-R 
コンタクト構成 (サイズ×極数)	#12×7極(O, P, R~V) #16×28極(その他)	#16×37極	#16×48極	#16×54極
定格電流 (注1)	#16: 13A #12: 23A	13A	13A	13A
定格電圧 耐電圧(注2)	INST(A, B, h, j) A(その他)	A	A	A
適用電線 (AWG)	コンタクト#16: #16 Max. コンタクト#12: #12 Max.	#16 Max.	#16 Max.	#16 Max.

(注1) 数値は、インシュレータに組込んだコンタクト1本当りの許容電流を示します。

コネクタ全体の総容量は、「コネクタ全体に流せる電流の総容量」の項をご参照下さい。

(注2) 定格電圧と耐電圧は、分類記号(A, D等)で示して有ります。内容は、「一般仕様」の項をご参照下さい。

(注3) 32A10のコンタクト配列は、品名がCA表示になります。例: CA3102A32A10P-R

■ご注意: コネクタタイプにより、カスタム対応になる場合があります。  
ご発注の際は別途弊社営業部までお問い合わせ下さい。

■インサート回転位置(角度)

標準のインサート位置に対し、シェルガイドキがある角度変更した位置をW, X, Y, Zの記号で表わします。 コンタクト配列によって変更可能な角度が異なりますので、当表を参照のうえご指示下さい。 尚、図はコンタクト配列をピン側嵌合面から見た場合を表わします。	極数	コンタクト配列	回転角度				極数	コンタクト配列	回転角度				
			W	X	Y	Z			W	X	Y	Z	
<p>(注) コンタクト配列32A10の場合のみガイドキに対しインサートをある角度に回転させた変更位置で表わします。</p> <p>標準位置</p>	2	12S-3	70	145	215	290	7	24-10	80	—	—	280	
		14S-9	70	145	215	290		8	18-8	70	—	—	290
		16S-4	35	110	250	325			22-23	35	—	—	—
		18-3	35	110	250	325		9	20-16	80	110	250	280
	20-23	35	110	250	325	20-18	35		110	250	325		
	3	14S-7	90	180	270	—	10	24-11	35	110	250	325	
		16-10	90	180	270	—		18-1	70	145	215	290	
		16S-5	70	145	215	290		11	24-20	80	110	250	280
		22-2	70	145	215	290			20-27	35	110	250	325
	4	28-6	70	145	215	290	14	22-19	80	110	250	280	
		14S-2	—	120	240	—		28-20	80	110	250	280	
		18-10	—	120	240	—		16	24-7	80	110	250	280
		20-4	45	110	250	—			20-29	80	—	—	280
	5	22-22	—	110	250	—	19	22-14	80	—	—	280	
32-17		45	110	250	—	22		28-11	80	110	250	280	
36-5		—	120	240	—			24-28	80	110	250	280	
14S-5		—	110	—	—	26		28-12	90	180	270	—	
16S-8	—	170	265	—	35		32-7	80	125	235	280		
6	18-11	—	170	265		—	37	28-21	80	110	250	280	
	18-12	80	—	—	280	48		36-10	80	125	235	280	
7	20-17	90	180	270	—		(注) コンタクト配列「32A10」の場合(54極)						
	16S-1	80	—	—	280	記号	4	12	3	8	2	9	
	20-15	80	—	—	280	回転角度	80	100	110	250	260	280	
	24-2	80	—	—	280								

## ■パネル取付レセプタクル

N/MS3102A

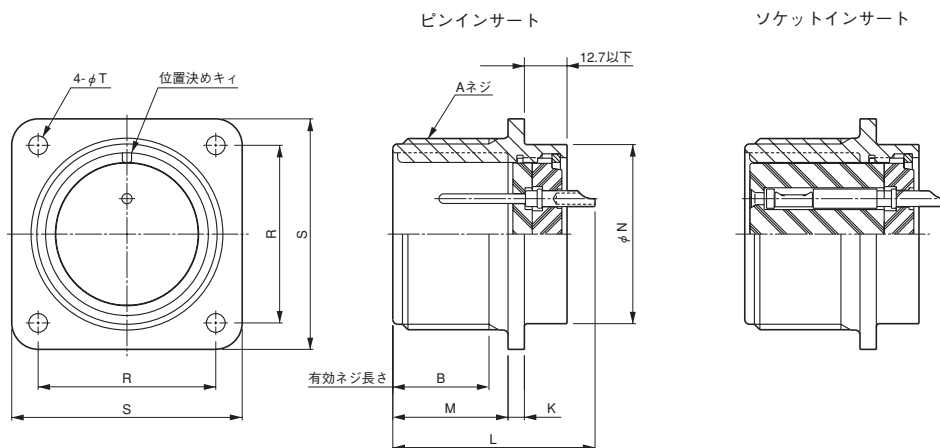
嵌合相手コネクタ：N/MS3106B、N/MS3108B

単位：mm



■品名／寸法については、次頁をご確認願います。

●パネル取付穴寸法については、34頁をご参照下さい。





■品名／寸法

N/MS3102A

嵌合相手コネクタ：N/MS3106B、N/MS3108B

単位：mm

品名	コンタクト構成		A ネジ	B 以上	K		L 以下	M +0.79 0	φN +0 -4.78	R ±0.13	S ±0.79	φT +0.25 -0.13
	配列記号	サイズ×極数			以下	以上						
N/MS3102A10SL-3P	10SL-3	#16×3	5/8-24UNEF-2A	9.52	3.96	1.57	30.25	14.27	19.86	18.26	25.40	3.05
N/MS3102A10SL-4P	10SL-4	#16×2										
N/MS3102A12S-3※	12S-3	#16×2	3/4-20UNEF-2A	9.52	3.96	1.57	30.25	14.27	19.86	20.62	27.79	3.05
N/MS3102A14S-2※	14S-2	#16×4	7/8-20UNEF-2A	9.52	3.96	1.57	30.25	14.27	23.01	23.01	30.18	3.05
N/MS3102A14S-5※	14S-5	#16×5										
N/MS3102A14S-6※	14S-6	#16×6										
N/MS3102A14S-7※	14S-7	#16×3										
N/MS3102A14S-9※	14S-9	#16×2										
N/MS3102A16S-1※	16S-1	#16×7	1-20UNEF-2A	9.52	3.96	1.57	30.25	14.27	26.21	24.61	32.54	3.05
N/MS3102A16S-4※	16S-4	#16×2										
N/MS3102A16S-5※	16S-5	#16×3										
N/MS3102A16S-8※	16S-8	#16×5										
N/MS3102A16-10※	16-10	#12×3	1-20UNEF-2A	15.88	3.96	1.57	44.45	19.05	26.21	24.61	32.54	3.05
N/MS3102A18-1※	18-1	#16×10	1-1/8-18UNEF-2A	15.88	5.16	2.39	49.22	19.05	29.36	26.97	34.92	3.05
N/MS3102A18-3※	18-3	#12×2										
N/MS3102A18-8※	18-8	#12×1、#16×7										
N/MS3102A18-10※	18-10	#12×4										
N/MS3102A18-11※	18-11	#12×5										
N/MS3102A18-12P	18-12	#16×6										
N/MS3102A18-16※	18-16	#12×1										
N/MS3102A18-21※	18-21	#12×3										
N/MS3102A20-4※	20-4	#12×4	1-1/4-18UNEF-2A	15.88	5.16	2.39	49.22	19.05	32.56	29.36	38.10	3.05
N/MS3102A20-15※	20-15	#12×7										
N/MS3102A20-16※	20-16	#12×2、#16×7										
N/MS3102A20-17※	20-17	#12×5、#16×1										
N/MS3102A20-18※	20-18	#12×3、#16×6										
N/MS3102A20-23※	20-23	#8×2										
N/MS3102A20-27※	20-27	#16×14										
N/MS3102A20-29※	20-29	#16×17										
N/MS3102A22-2※	22-2	#8×3	1-3/8-18UNEF-2A	15.88	5.16	2.39	49.22	19.05	35.71	31.75	41.28	3.05
N/MS3102A22-14※	22-14	#16×19										
N/MS3102A22-19※	22-19	#16×14										
N/MS3102A22-22※	22-22	#8×4										
N/MS3102A22-23※	22-23	#12×8	1-1/2-18UNEF-2A	15.88	5.16	2.39	49.22	20.62	38.91	34.92	44.45	3.73
N/MS3102A24-2※	24-2	#12×7										
N/MS3102A24-7※	24-7	#12×2、#16×14										
N/MS3102A24-10※	24-10	#8×7										
N/MS3102A24-11※	24-11	#8×3、#12×6										
N/MS3102A24-20※	24-20	#12×2、#16×9	1-3/4-18UNS-2A	15.88	5.16	2.39	49.22	20.62	45.26	39.67	50.80	3.73
N/MS3102A24-28※	24-28	#16×24										
N/MS3102A28-6※	28-6	#4×3	1-3/4-18UNS-2A	15.88	5.16	2.39	49.22	20.62	45.26	39.67	50.80	3.73
N/MS3102A28-11※	28-11	#12×4、#16×18										
N/MS3102A28-12※	28-12	#16×26										
N/MS3102A28-20※	28-20	#12×10、#16×4										
N/MS3102A28-21※	28-21	#16×37	2-18UNS-2A	15.88	9.12	3.18	49.22	22.22	51.61	44.45	57.15	4.39
N/MS3102A32-7※	32-7	#12×7、#16×28										
N/MS3102A32-17※	32-17	#4×4	2-1/4-16UN-2A	15.88	9.12	3.18	49.22	22.22	57.96 +0 -6.35	49.23	63.50	4.39
CA3102A32A10※-R	32A10	#16×54										
N/MS3102A36-5※	36-5	#0×4										
N/MS3102A36-10※	36-10	#16×48										

(注1) 品名中の※印：ピンインサートの場合はP、ソケットインサートの場合はSを入れる。Pの記載のある場合は、ピンインサートのみを表わす。

(注2) 配列記号の青文字はシェルサイズを表わす。(注3) インサート角度変更の場合は、末尾に変更角度記号を付す。但し、「CA3102A32A10※-R」のみ「-R」の前に付きます。14頁、18頁をご参照下さい。

# パネル対電線／電線中継接続用丸型コネクタ 半田付結線式・N／MS-A／Bシリーズ

## ■ケーブル中継用レセプタクル

N/MS3101B

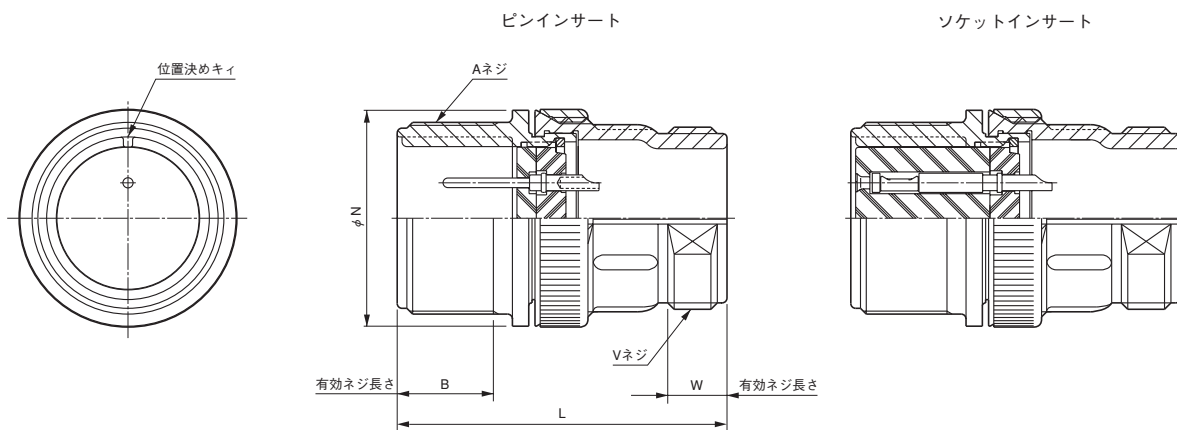
嵌合相手コネクタ：N/MS3106B、N/MS3108B

単位：mm



■品名／寸法については、次頁をご確認願います。

●ケーブルクランプ(N/MS3057)を付属して  
ご使用下さい。



## ■品名／寸法

### N/MS3101B

嵌合相手コネクタ：N/MS3106B、N/MS3108B

単位：mm

品名	コンタクト構成		シェル サイズ	A ネジ	B 以上	L 以下	φN 以下	V ネジ	W 以上
	配列記号	サイズ×極数							
N/MS3101B12S-3※	12S-3	#16×2	12S	3/4-20UNEF-2A	9.52	42.88	26.97	5/8-24UNEF-2A	9.52
N/MS3101B14S-2※	14S-2	#16×4	14S	7/8-20UNEF-2A	9.52	42.88	29.36	3/4-20UNEF-2A	9.52
N/MS3101B14S-5※	14S-5	#16×5							
N/MS3101B14S-6※	14S-6	#16×6							
N/MS3101B14S-7※	14S-7	#16×3							
N/MS3101B14S-9P	14S-9	#16×2							
N/MS3101B16S-1※	16S-1	#16×7	16S	1-20UNEF-2A	9.52	42.88	31.75	7/8-20UNEF-2A	9.52
N/MS3101B16S-4※	16S-4	#16×2							
N/MS3101B16S-5P	16S-5	#16×3							
N/MS3101B16S-8※	16S-8	#16×5	16	1-20UNEF-2A	15.88	52.37	31.75	7/8-20UNEF-2A	9.52
N/MS3101B16-10※	16-10	#12×3	18	1-1/8-18UNEF-2A	15.88	52.37	34.14	1-20UNEF-2A	9.52
N/MS3101B18-1※	18-1	#16×10							
N/MS3101B18-8※	18-8	#12×1、#16×7							
N/MS3101B18-10※	18-10	#12×4							
N/MS3101B18-11※	18-11	#12×5							
N/MS3101B18-16※	18-16	#12×1							
N/MS3101B18-21※	18-21	#12×3							
N/MS3101B20-4※	20-4	#12×4	20	1-1/4-18UNEF-2A	15.88	55.58	37.31	1-3/16-18UNEF-2A	9.52
N/MS3101B20-15※	20-15	#12×7							
N/MS3101B20-16※	20-16	#12×2、#16×7							
N/MS3101B20-17※	20-17	#12×5、#16×1							
N/MS3101B20-18※	20-18	#12×3、#16×6							
N/MS3101B20-23P	20-23	#8×2							
N/MS3101B20-27※	20-27	#16×14							
N/MS3101B20-29※	20-29	#16×17	22	1-3/8-18UNEF-2A	15.88	55.58	40.49	1-3/16-18UNEF-2A	9.52
N/MS3101B22-2※	22-2	#8×3							
N/MS3101B22-14※	22-14	#16×19							
N/MS3101B22-19※	22-19	#16×14							
N/MS3101B22-22※	22-22	#8×4							
N/MS3101B22-23※	22-23	#12×8	24	1-1/2-18UNEF-2A	15.88	58.72	43.66	1-7/16-18UNEF-2A	9.52
N/MS3101B24-2※	24-2	#12×7							
N/MS3101B24-7※	24-7	#12×2、#16×14							
N/MS3101B24-10※	24-10	#8×7							
N/MS3101B24-11※	24-11	#8×3、#12×6							
N/MS3101B24-20※	24-20	#12×2、#16×9	28	1-3/4-18UNS-2A	15.88	58.72	50.01	1-7/16-18UNEF-2A	9.52
N/MS3101B24-28※	24-28	#16×24							
N/MS3101B28-6※	28-6	#4×3							
N/MS3101B28-11※	28-11	#12×4、#16×18							
N/MS3101B28-12※	28-12	#16×26							
N/MS3101B28-20※	28-20	#12×10、#16×4	32	2-18UNS-2A	15.88	61.93	56.36	1-3/4-18UNS-2A	11.13
N/MS3101B28-21※	28-21	#16×37							
N/MS3101B32-7※	32-7	#12×7、#16×28							
CA3101B32A10※-R	32A10	#16×54	36	2-1/4-16UN-2A	15.88	61.93	62.71	2-18UNS-2A	12.70
N/MS3101B36-5S	36-5	#0×4							
N/MS3101B36-10※	36-10	#16×48							

(注1) 品名中の※印：ピンインサートの場合はP、ソケットインサートの場合はSを入れる。

Pの記載のある場合は、ピンインサートのみを表わす。

(注2) インサート角度変更の場合は、末尾に変更角度記号を付す。但し、「CA3101B32A10※-R」のみ「-R」の前に付きます。14頁、18頁をご参照下さい。

## ■ストレートプラグ

N/MS3106B

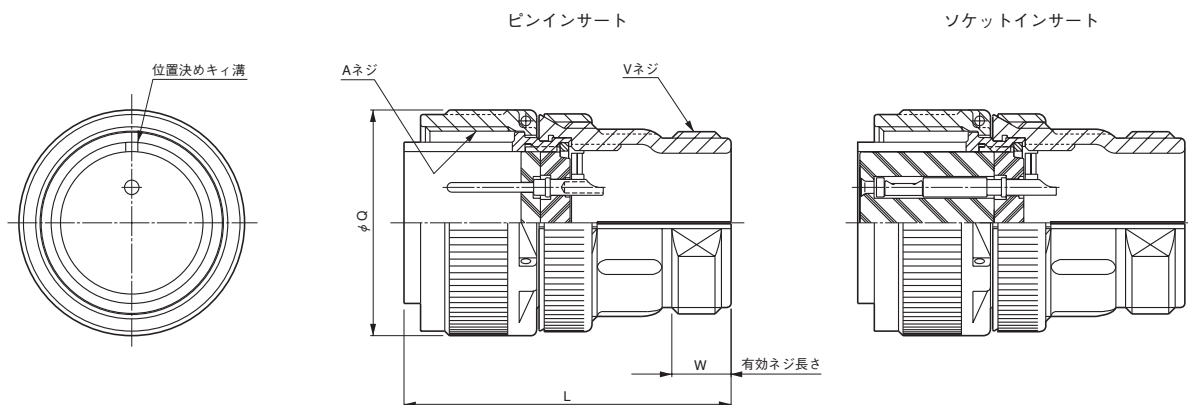
嵌合相手コネクタ：N/MS3102A、N/MS3101B

単位：mm



■品名／寸法については、次頁をご確認願います。

●ケーブルクランプ(N/MS3057)を付属して  
ご使用下さい。



(注1) シェルサイズ10SL(ソケットインサート)は、上図と形状が異なり、金属の外殻(バレル)がインシュレータの先端(嵌合側)まで覆っていない構造です。詳細については、別途お問い合わせ下さい。



## ■品名／寸法

### N/MS3106B

嵌合相手コネクタ：N/MS3102A、N/MS3101B

単位：mm

品名	コンタクト構成		シェルサイズ	A ネジ	L 以下	φQ ±0.8	V ネジ	W 以上
	配列記号	サイズ×極数						
N/MS3106B10SL-3S	10SL-3	#16×3	10SL	5/8-24UNEF-2B	38.89	22.2	5/8-24UNEF-2A	9.52
N/MS3106B10SL-4S	10SL-4	#16×2						
N/MS3106B12S-3※	12S-3	#16×2	12S	3/4-20UNEF-2B	42.88	25.4	5/8-24UNEF-2A	9.52
N/MS3106B14S-2※	14S-2	#16×4						
N/MS3106B14S-5※	14S-5	#16×5	14S	7/8-20UNEF-2B	42.88	28.6	3/4-20UNEF-2A	9.52
N/MS3106B14S-6※	14S-6	#16×6						
N/MS3106B14S-7※	14S-7	#16×3						
N/MS3106B14S-9※	14S-9	#16×2						
N/MS3106B16S-1※	16S-1	#16×7	16S	1-20UNEF-2B	42.88	31.8	7/8-20UNEF-2A	9.52
N/MS3106B16S-4※	16S-4	#16×2						
N/MS3106B16S-5※	16S-5	#16×3						
N/MS3106B16S-8※	16S-8	#16×5						
N/MS3106B16-10※	16-10	#12×3	16	1-20UNEF-2B	52.37	31.8	7/8-20UNEF-2A	9.52
N/MS3106B18-1※	18-1	#16×10	18	1-1/8-18UNEF-2B	52.37	34.1	1-20UNEF-2A	9.52
N/MS3106B18-3※	18-3	#12×2						
N/MS3106B18-8※	18-8	#12×1、#16×7						
N/MS3106B18-10※	18-10	#12×4						
N/MS3106B18-11※	18-11	#12×5						
N/MS3106B18-12S	18-12	#16×6						
N/MS3106B18-16※	18-16	#12×1						
N/MS3106B18-21※	18-21	#12×3						
N/MS3106B20-4※	20-4	#12×4	20	1-1/4-18UNEF-2B	55.58	37.3	1-3/16-18UNEF-2A	9.52
N/MS3106B20-15※	20-15	#12×7						
N/MS3106B20-16※	20-16	#12×2、#16×7						
N/MS3106B20-17※	20-17	#12×5、#16×1						
N/MS3106B20-18※	20-18	#12×3、#16×6						
N/MS3106B20-23※	20-23	#8×2						
N/MS3106B20-27※	20-27	#16×14						
N/MS3106B20-29※	20-29	#16×17						
N/MS3106B22-2※	22-2	#8×3	22	1-3/8-18UNEF-2B	55.58	40.5	1-3/16-18UNEF-2A	9.52
N/MS3106B22-14※	22-14	#16×19						
N/MS3106B22-19※	22-19	#16×14						
N/MS3106B22-22※	22-22	#8×4						
N/MS3106B22-23※	22-23	#12×8	24	1-1/2-18UNEF-2B	58.72	43.7	1-7/16-18UNEF-2A	9.52
N/MS3106B24-2※	24-2	#12×7						
N/MS3106B24-7※	24-7	#12×2、#16×14						
N/MS3106B24-10※	24-10	#8×7						
N/MS3106B24-11※	24-11	#8×3、#12×6						
N/MS3106B24-20※	24-20	#12×2、#16×9						
N/MS3106B24-28※	24-28	#16×24						
N/MS3106B28-6※	28-6	#4×3						
N/MS3106B28-11※	28-11	#12×4、#16×18						
N/MS3106B28-12※	28-12	#16×26						
N/MS3106B28-20※	28-20	#12×10、#16×4						
N/MS3106B28-21※	28-21	#16×37	32	2-18UNS-2B	61.93	56.4	1-3/4-18UNS-2A	11.13
N/MS3106B32-7※	32-7	#12×7、#16×28						
N/MS3106B32-17※	32-17	#4×4						
CA3106B32A10※-R	32A10	#16×54	36	2-1/4-16UN-2B	61.93	62.7	2-18UNS-2A	12.70
N/MS3106B36-5※	36-5	#0×4						
N/MS3106B36-10※	36-10	#16×48						

(注1) 品名中の※印：ピンインサートの場合はP、ソケットインサートの場合はSを入れる。

Sの記載のある場合は、ソケットインサートのみを表わす。

(注2) インサート角度変更の場合は、末尾に変更角度記号を付す。但し、「CA3106B32A10※-R」のみ「-R」の前に付きます。14頁、18頁をご参照下さい。

## ■ライトアングルプラグ

N/MS3108B

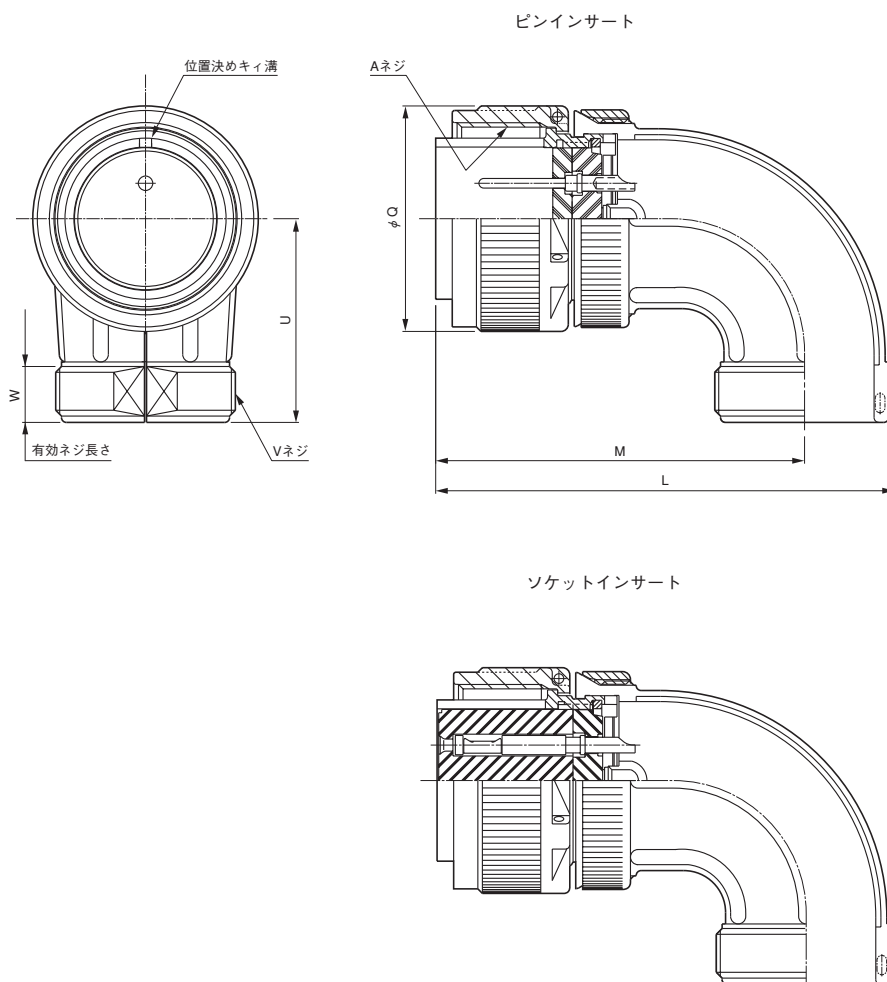
嵌合相手コネクタ：N/MS3102A、N/MS3101B

単位：mm



■品名／寸法については、次頁をご確認願います。

●ケーブルクランプ(N/MS3057)を付属して  
ご使用下さい。



(注1)シェルサイズ10SL(ソケットインサート)は、上図と形状が異なり、金属の外殻(パレル)がインシュレータの先端(嵌合側)まで覆っていない構造です。詳細については、別途お問い合わせ下さい。

■品名／寸法

N/MS3108B

嵌合相手コネクタ：N/MS3102A、N/MS3101B

単位：mm

品名	コンタクト構成		シェル サイズ	A ネジ	L 以下	M ±0.8	φQ ±0.8	U ±0.8	V ネジ	W 以上
	配列記号	サイズ×極数								
N/MS3108B10SL-3S	10SL-3	#16×3	10SL	5/8-24UNEF-2B	46.0	36.9	22.2	25.0	5/8-24UNEF-2A	9.52
N/MS3108B10SL-4S	10SL-4	#16×2								
N/MS3108B12S-3※	12S-3	#16×2	12S	3/4-20UNEF-2B	50.8	41.7	25.4	25.4	5/8-24UNEF-2A	9.52
N/MS3108B14S-2※	14S-2	#16×4	14S	7/8-20UNEF-2B	54.0	43.3	28.6	27.0	3/4-20UNEF-2A	9.52
N/MS3108B14S-5※	14S-5	#16×5								
N/MS3108B14S-6※	14S-6	#16×6								
N/MS3108B14S-7※	14S-7	#16×3								
N/MS3108B14S-9※	14S-9	#16×2								
N/MS3108B16S-1※	16S-1	#16×7	16S	1-20UNEF-2B	60.3	48.0	31.8	28.6	7/8-20UNEF-2A	9.52
N/MS3108B16S-5※	16S-5	#16×3								
N/MS3108B16S-8※	16S-8	#16×5								
N/MS3108B16-10※	16-10	#12×3	16	1-20UNEF-2B	65.1	52.8	31.8	28.6	7/8-20UNEF-2A	9.52
N/MS3108B18-1※	18-1	#16×10	18	1-1/8-18UNEF-2B	68.3	54.4	34.1	32.1	1-20UNEF-2A	9.52
N/MS3108B18-3※	18-3	#12×2								
N/MS3108B18-8※	18-8	#12×1、#16×7								
N/MS3108B18-10※	18-10	#12×4								
N/MS3108B18-11※	18-11	#12×5								
N/MS3108B18-12S	18-12	#16×6								
N/MS3108B18-16※	18-16	#12×1								
N/MS3108B18-21※	18-21	#12×3								
N/MS3108B20-4※	20-4	#12×4								
N/MS3108B20-15※	20-15	#12×7								
N/MS3108B20-16※	20-16	#12×2、#16×7								
N/MS3108B20-17※	20-17	#12×5、#16×1								
N/MS3108B20-18※	20-18	#12×3、#16×6								
N/MS3108B20-23※	20-23	#8×2								
N/MS3108B20-27※	20-27	#16×14								
N/MS3108B20-29※	20-29	#16×17								
N/MS3108B22-2※	22-2	#8×3	22	1-3/8-18UNEF-2B	77.0	60.7	40.5	33.3	1-3/16-18UNEF-2A	9.52
N/MS3108B22-14※	22-14	#16×19								
N/MS3108B22-19※	22-19	#16×14								
N/MS3108B22-22※	22-22	#8×4								
N/MS3108B22-23※	22-23	#12×8								
N/MS3108B24-2S	24-2	#12×7	24	1-1/2-18UNEF-2B	86.5	67.1	43.7	34.9	1-7/16-18UNEF-2A	9.52
N/MS3108B24-7※	24-7	#12×2、#16×14								
N/MS3108B24-10※	24-10	#8×7								
N/MS3108B24-11※	24-11	#8×3、#12×6								
N/MS3108B24-20※	24-20	#12×2、#16×9								
N/MS3108B24-28※	24-28	#16×24								
N/MS3108B28-6※	28-6	#4×3	28	1-3/4-18UNS-2B	86.5	67.1	50.0	38.5	1-7/16-18UNEF-2A	9.52
N/MS3108B28-11※	28-11	#12×4、#16×18								
N/MS3108B28-12※	28-12	#16×26								
N/MS3108B28-20※	28-20	#12×10、#16×4								
N/MS3108B28-21※	28-21	#16×37								
N/MS3108B32-7※	32-7	#12×7、#16×28	32	2-18UNS-2B	95.2	71.8	56.4	46.4	1-3/4-18UNS-2A	11.13
N/MS3108B32-17S	32-17	#4×4								
CA3108B32A10※-R	32A10	#16×54								
N/MS3108B36-5※	36-5	#0×4	36	2-1/4-16UN-2B	100.0	73.4	62.7	51.2	2-18UNS-2A	12.70
N/MS3108B36-10※	36-10	#16×48								

(注1) 品名中の※印：ピンインサートの場合はP、ソケットインサートの場合はSを入れる。

Sの記載のある場合は、ソケットインサートのみを表わす。

(注2) インサート角度変更の場合は、末尾に変更角度記号を付す。但し、「CA3108B32A10※-R」のみ「-R」の前に付きます。14頁、18頁をご参照下さい。

■アクセサリ：ケーブルクランプ

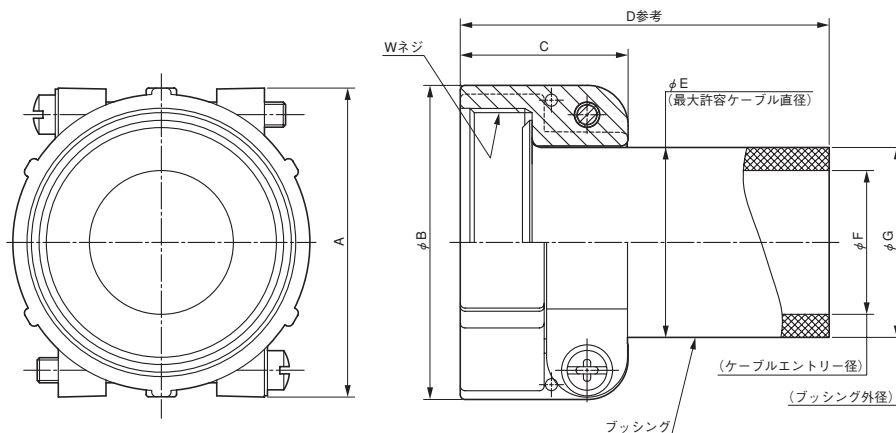
N/MS3057

取付コネクタ：N/MS3101B、N/MS3106B、N/MS3108B及びジャンクションシェル（CA2120）

単位：mm



（プラグ／N/MS3106型に取付けたクランプ）



■材料／仕上

構成部品	材料／仕上
グラウンドナット	アルミ合金／亜鉛メッキ（黒色系干渉色三価クロメート皮膜）
クランプサドル	アルミ合金／亜鉛メッキ（黒色系干渉色三価クロメート皮膜）
ネジ	銅合金／亜鉛メッキ（黒色系干渉色三価クロメート皮膜）
内歯ワッシャ	鋼／亜鉛メッキ（黒色系干渉色三価クロメート皮膜）
ブッシング	合成ゴム（暗緑色）

■品名／寸法

品名	適用シェルサイズ	内蔵ゴムブッシング（注1）				W ネジ	A ±0.8	φB ±0.8	C ±0.8	D 参考	φE
		個数	品名	φF	φG						
N/MS3057-4A	10SL, 12S	1	N/MS3420-4	5.6	7.7	5/8-24UNEF-2B	22.2	20.6	20.6	78.6	7.9
N/MS3057-6A	14S	1	N/MS3420-6	7.9	10.9	3/4-20UNEF-2B	27.0	24.6	22.2	75.4	11.1
N/MS3057-8A	16, 16S	1	N/MS3420-8	11.1	14.0	7/8-20UNEF-2B	29.4	27.8	23.8	71.9	14.3
N/MS3057-10A	18	1	N/MS3420-10	14.3	15.6	1-20UNEF-2B	31.8	30.2	23.8	68.8	15.9
N/MS3057-12A	20, 22	1	N/MS3420-12	15.9	18.8	1-3/16-18UNEF-2B	37.3	34.9	23.8	65.7	19.0
N/MS3057-16A	24, 28	2	N/MS3420-12, -16	15.9	23.6	1-7/16-18UNEF-2B	42.9	42.1	26.2	63.7	23.8
N/MS3057-20A	32	2	N/MS3420-16, -20	19.1	31.5	1-3/4-18UNS-2B	51.6	51.6	27.8	62.2	31.8
N/MS3057-24A	36	2	N/MS3420-20, -24	23.8	34.7	2-18UNS-2B	57.9	56.4	29.4	60.6	34.9

（注1）ケーブルクランプ品名N/MS3057-16A～24Aには、内蔵のゴムブッシングが2枚組込まれています。

φF、φGは全てのブッシングを組合せた時の寸法を示します。

■品名選定について

①「適用シェルサイズ」欄をご覧になり、ご使用のコネクタシェルサイズに合致した品名をご選定下さい。

（例）

コネクタがN/MS3106B18-1Pであれば、シェルサイズは「18」ですから、ケーブルクランプの品名はN/MS3057-10Aになります。

②ご使用のケーブルを束ねた時の最大寸法が、上表の「F」寸法以下であるか確認して下さい。

仮に、「F」寸法以上の場合、ブッシングを取り除くか（N/MS3057-16A～24Aは、ブッシングを2枚内蔵）又はそれでも入らない場合はその上のサイズのコネクタをご選択して下さい。

③クランプサドルをいっぱいに締付けてもクランプが確実にできない場合は、次頁のブッシングを組入れてご使用下さい。



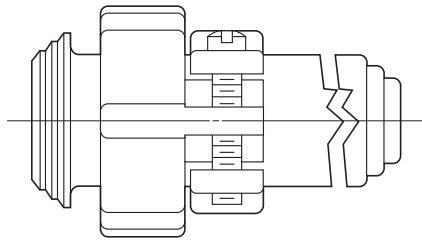
## ■アクセサリ：ゴムブッシング

### N/MS3420

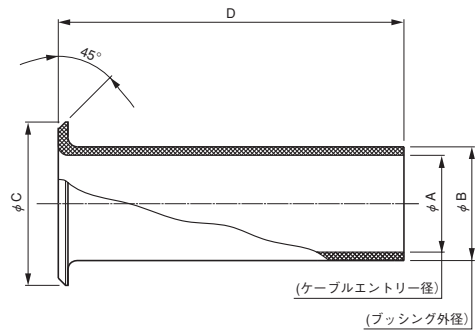
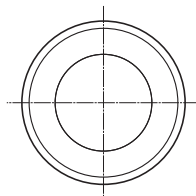
単位：mm



- N/MS3420ゴムブッシングは、ケーブルを束ねた際に、完全にクランプできない場合、N/MS3057型ケーブルクランプに追加して使用するアクセサリです。  
サイズはN/MS3420-3～24まで9種類あり、近接した品名同志を段重ねで使用できます。  
(例)  
N/MS3057-12Aのケーブルクランプを使用したいが、完全にクランプ出来ない場合。  
N/MS3057-12Aには、N/MS3420-12のブッシングが付いています。  
これよりサイズの小さいN/MS3420-10をさらに重ねて組込めば、内径を小さくすることが出来ます。
- 材料：合成ゴム(暗緑色)



N/MS3057ケーブルクランプに、  
ゴムブッシングを取り付けた状態



## ■品名／寸法

品名	$\phi A \pm 0.4$	$\phi B \pm 0.4$	$\phi C \pm 0.4$	$D \pm 0.8$
N/MS3420-3	3.3	5.3	9.6	73.0
N/MS3420-4	5.6	7.7	12.8	69.8
N/MS3420-6	7.9	10.9	15.7	66.7
N/MS3420-8	11.1	14.0	18.9	63.5
N/MS3420-10	14.3	15.6	22.1	60.3
N/MS3420-12	15.9	18.8	27.0	57.2
N/MS3420-16	19.1	23.6	33.4	54.0
N/MS3420-20	23.8	31.5	40.5	50.8
N/MS3420-24	31.8	34.7	46.9	47.6

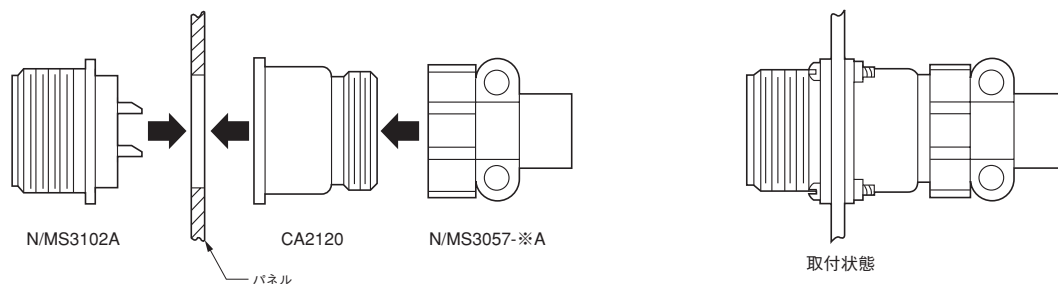
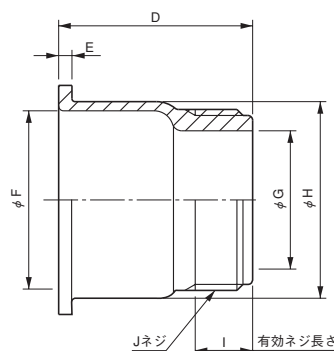
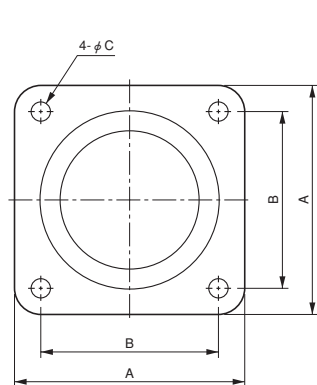
■アクセサリ：ジャンクションシェル

CA2120

単位：mm



- CA2120型ジャンクションシェルは、パネルに取り付けたN/MS3102A型の結線部側にパネルを介して装着し、ケーブルクランプを併用する事により、パネル裏面の接続ケーブル及び結線部を保持すると共に保護できます。
- 材料／仕上：アルミ合金／亜鉛メッキ(黒色系干渉色三価クロメート皮膜)



■品名／寸法

品名	適用シェルサイズ	A ±0.8	B ±0.2	φC ±0.3	D 以下	E ±0.4	φF ±0.4	φG ±0.4	φH ±0.4	I 以上	J ネジ
CA2120-2A-R	10SL	25.4	18.2	3.1	19	1.6	16.3	11.1	19.0	9.5	5/8-24UNEF-2A
CA2120-3-R	12S	27.8	20.6	3.1	21	1.7	16.3	11.1	19.0	9.5	5/8-24UNEF-2A
CA2120-4-R	14S	30.2	23.0	3.1	21	1.6	19.2	14.3	21.8	9.5	3/4-20UNEF-2A
CA2120-5-R	16、16S	32.5	24.6	3.1	23	1.7	22.4	17.5	25.0	9.5	7/8-20UNEF-2A
CA2120-9-R	18	34.9	27.0	3.1	29	2.2	25.1	20.2	28.4	9.5	1-20UNEF-2A
CA2120-10-R	20	38.1	29.4	3.1	33	2.2	29.8	23.0	32.5	9.5	1-3/16-18UNEF-2A
CA2120-11-R	22	41.3	31.8	3.1	32	2.2	32.3	23.2	35.7	9.5	1-3/16-18UNEF-2A
CA2120-12-R	24	44.4	34.9	3.8	35	2.2	35.5	29.5	38.9	9.5	1-7/16-18UNEF-2A
CA2120-13-R	28	50.8	39.7	3.8	34	2.2	42.1	29.8	45.1	9.5	1-7/16-18UNEF-2A
CA2120-14-R	32	57.2	44.4	4.5	35	3.2	48.1	37.5	51.5	11.1	1-3/4-18UNS-2A
CA2120-15-R	36	63.5	49.2	4.5	35	3.2	54.5	43.8	57.8	12.7	2-18UNS-2A

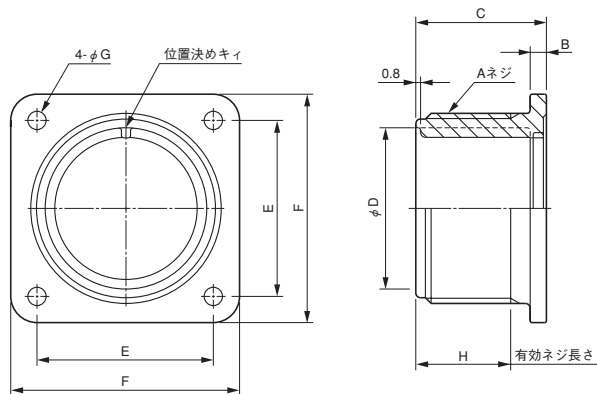
■アクセサリ：ダミーレセプタクル

CA2182

単位：mm



- N/MS3106B、N/MS3108Bのプラグをレセプタクル(N/MS3102A)と嵌合せないで確保する場合、ダミーレセプタクルCA2182型をパネルに固定し、プラグを嵌合させて保持できるダミーレセプタクルです。
- 材料／仕上：アルミ合金／亜鉛メッキ(黒色系干渉色三価クロメート皮膜)



■品名／寸法

品名	適用 シェル サイズ	A ネジ	B ±0.8	C ±1.2	φD ±0.8	E ±0.2	F ±1.2	φG ±0.2	H 以上
CA2182-16-R	12S	3/9-20UNEF-2A	2.0	16.3	14.1	20.62	27.8	3.05	9.5
CA2182-17-R	14S	7/8-20UNEF-2A	2.0	16.3	17.3	23.01	30.2	3.05	9.5
CA2182-18-R	16S	1-20UNEF-2A	2.0	16.3	20.5	24.61	32.5	3.05	9.5
CA2182-5-R	16	1-20UNEF-2A	2.0	21.0	20.5	24.61	32.5	3.05	15.8
CA2182-6-R	18	1-1/8-18UNEF-2A	2.8	21.8	23.7	26.97	34.9	3.05	15.8
CA2182-7-R	20	1-1/4-18UNEF-2A	2.8	21.8	26.7	29.36	38.1	3.05	15.8
CA2182-8-R	22	1-3/8-18UNEF-2A	2.8	21.8	30.0	31.75	41.3	3.05	15.8
CA2182-9-R	24	1-1/2-18UNEF-2A	2.8	23.4	33.2	34.92	44.4	3.73	15.8
CA2182-10-R	28	1-3/4-18UNS-2A	2.8	23.4	38.8	39.67	50.8	3.73	15.8
CA2182-11-R	32	2-18UNS-2A	3.6	25.8	45.1	44.45	57.2	4.39	15.8
CA2182-12-R	36	2-1/4-16UN-2A	3.6	25.8	50.7	49.23	63.5	4.39	15.8

# パネル対電線／電線中継接続用丸型コネクタ 半田付結線式・N／MS-A／Bシリーズ

## ■アクセサリ：ダストキャップ（レセプタクル用）

N/MS25043

適用コネクタ：N/MS3102A、N/MS3101B

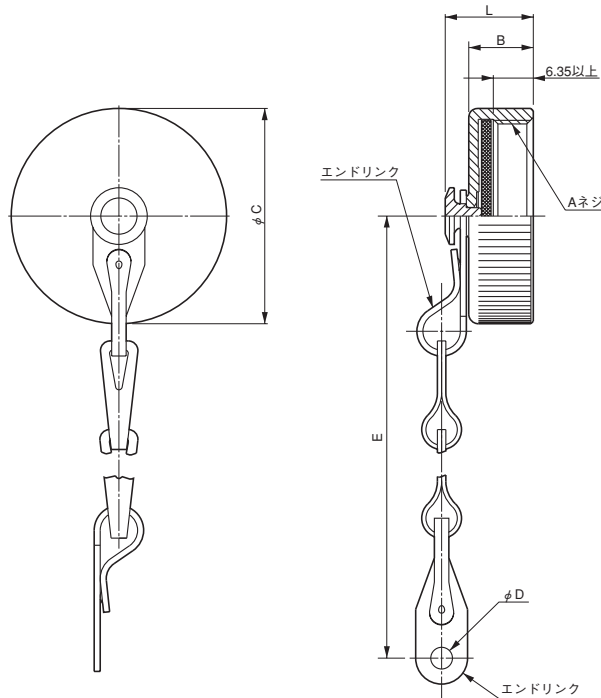
単位：mm



- レセプタクルの嵌合部を保護し、塵や異物の入るのを防ぎます。また離脱したコネクタの嵌合面での電気回路の危険を防止します。内側に合成ゴムのガスケットが有ります。

### ■取付方法

チェーンの端末をレセプタクルの取付けネジにはさみ込んで取付けます。



(注) 中継用レセプタクル・N/MS3101Bにケーブルクランプ(N/MS3057)を取付けて使用する場合、シェルサイズ22以下では、チェーン端末をケーブルクランプに取付ける事はできません。

### ■材料／仕上

構成部品	材料／仕上
キャップ	アルミ合金／垂鉛メッキ (黒色系干渉色三価クロメート皮膜)
リベット	
ガスケット	合成ゴム
エンドリンク	ステンレス鋼
打抜き鎖	ステンレス鋼

### ■品名／寸法

品名	適用 シェル サイズ	A ネジ	B 以下	φC 以下	φD +0.25 -0.13	E ±21	L 以下
N/MS25043-10D	10SL	5/8-24UNEF-2B	11.91	20.70	3.56	101.6	19.05
N/MS25043-12D	12S	3/4-20UNEF-2B	11.91	25.40	3.56	114.3	19.05
N/MS25043-14D	14S	7/8-20UNEF-2B	11.91	28.58	3.56	114.3	19.05
N/MS25043-16D	16、16S	1-20UNEF-2B	11.91	30.18	3.56	114.3	19.05
N/MS25043-18D	18	1-1/8-18UNEF-2B	11.91	34.14	3.56	114.3	19.05
N/MS25043-20D	20	1-1/4-18UNEF-2B	11.91	37.31	3.56	127.0	19.05
N/MS25043-22D	22	1-3/8-18UNEF-2B	11.91	40.49	3.56	127.0	19.05
N/MS25043-24D	24	1-1/2-18UNEF-2B	11.91	43.66	4.34	139.7	19.05
N/MS25043-28D	28	1-3/4-18UNS-2B	13.49	50.01	4.34	196.8	20.62
N/MS25043-32D	32	2-18UNS-2B	13.49	56.36	4.75	196.8	20.62
N/MS25043-36D	36	2-1/4-16UN-2B	13.49	62.71	4.75	196.8	20.62



■アクセサリ：ダストキャップ(プラグ用)

N/MS25042

適用コネクタ：N/MS3106B、N/MS3108B

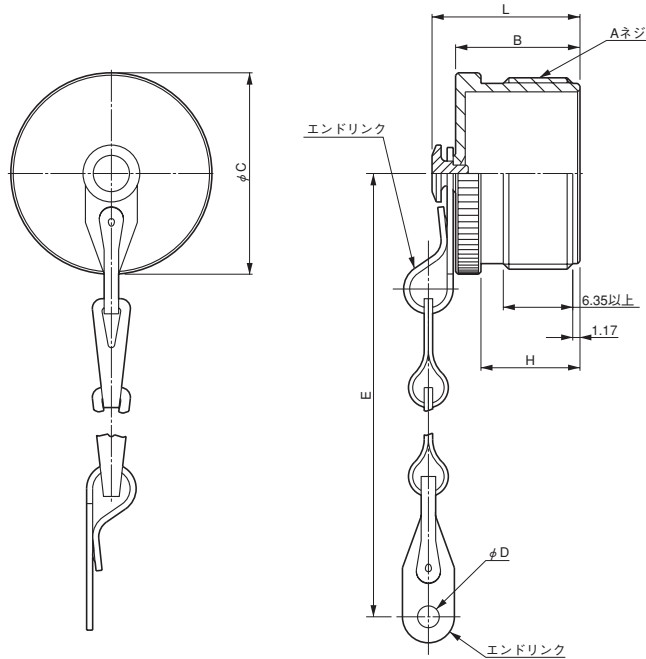
単位：mm



●プラグの嵌合部を保護し、塵や異物の入るのを防ぎます。また離脱したコネクタの嵌合面での電気回路の危険を防止出来ます。

■取付方法

チェーンの末端をケーブルクランプの締付けネジにはさみこんで取付けます。



■材料／仕上

構成部品	材料／仕上
キャップ	アルミ合金／亜鉛メッキ
リベット	(黒色系干渉色三価クロメート皮膜)
エンドリンク	ステンレス鋼
打抜き鎖	ステンレス鋼

■品名／寸法

品名	適用 シェル サイズ	A ネジ	B 以下	φC 以下	φD +0.25 -0.13	E ±21	H 以上	L 以下
N/MS25042-10D	10SL	5/8-24UNEF-2A	16.66	17.45	3.96	101.6	9.65	24.61
N/MS25042-12D	12S	3/4-20UNEF-2A	21.44	20.62	3.96	114.3	16.00	29.36
N/MS25042-14D	14S	7/8-20UNEF-2A	21.44	23.80	3.96	114.3	16.00	29.36
N/MS25042-16D	16、16S	1-20UNEF-2A	21.44	26.97	3.96	114.3	16.00	29.36
N/MS25042-18D	18	1-1/8-18UNEF-2A	21.44	30.15	3.96	114.3	16.00	29.36
N/MS25042-20D	20	1-1/4-18UNEF-2A	21.44	33.32	4.75	127.0	16.00	29.36
N/MS25042-22D	22	1-3/8-18UNEF-2A	21.44	36.50	4.75	127.0	16.00	29.36
N/MS25042-24D	24	1-1/2-18UNEF-2A	21.44	39.67	4.75	139.7	16.00	29.36
N/MS25042-28D	28	1-3/4-18UNS-2A	21.44	46.02	4.75	196.8	16.00	29.36
N/MS25042-32D	32	2-18UNS-2A	21.44	52.37	5.54	196.8	16.00	29.36
N/MS25042-36D	36	2-1/4-16UN-2A	21.44	58.72	5.54	196.8	16.00	29.36

# パネル対電線／電線中継接続用丸型コネクタ 半田付結線式・N／MS-A／Bシリーズ

## ■アクセサリ：プラスチックダストキャップ

025

適用コネクタ：N/MS3102A、N/MS3101B、N/MS3106B、N/MS3108B

単位：mm



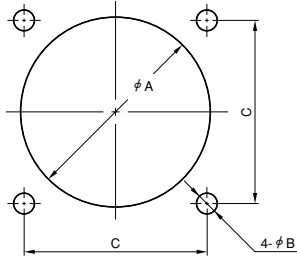
- コネクタの内部に異物が入ったり、ネジ部分を損傷するのを防止するために使用するローコストのプラスチック製ダストキャップです。コネクタの嵌合部分用と、結線部分用が有ります。尚、当製品は、米国のCANNON社又はCAPPLUGS社製です。

品名 (注1)	色相	適用シェルサイズ					
		N/MS3102A		N/MS3101B		N/MS3106B・N/MS3108B	
		嵌合部分用	結線部分用	嵌合部分用	結線部分用	嵌合部分用	結線部分用
025-0460-000	赤	10SL	10SL	10SL	10SL	10SL	10SL
025-0462-000	赤	12S	14S	12S	14S	—	14S
025-0463-000	赤	14S	16S、16	14S	16S、16	—	16S、16
*025-0466-000	赤	—	18	—	—	—	—
025-0467-000	黄	—	20	—	—	20	—
025-0468-000	赤	20	22	20	—	—	—
025-0469-000	赤	22	24	22	—	—	—
*025-0470-000	赤	—	28	—	—	—	—
*025-0471-000	赤	—	32	—	—	—	—
*025-0472-000	赤	—	36	—	—	—	—
025-0477-000	黄	—	—	—	—	10SL	—
025-0478-000	黄	—	—	—	—	12S	—
025-0479-000	黄	—	—	—	—	14S	—
025-0480-000	黄	—	—	—	—	16S、16	—
025-0484-000	黄	—	—	—	—	18	—
025-0486-000	黄	—	—	—	—	22	—
025-0487-000	黄	—	—	—	—	24	—
025-0488-000	黄	—	—	—	—	28	—
025-0489-000	黄	—	—	—	—	32	—
025-0490-000	黄	—	—	—	—	36	—
*025-0493-000	赤	—	—	—	—	48	—
025-0498-000	赤	16S、16	18	16S、16	18	—	18
025-0499-000	赤	—	20、22	—	20、22	22	20、22
025-0500-000	赤	—	24、28	—	24、28	—	24、28
025-0501-000	赤	28	32	28	32	—	32
025-0502-000	赤	32	36	32	36	—	36
025-0503-000	赤	36	—	36	—	—	—
025-0507-000	赤	18	—	18	—	—	—
025-0510-000	赤	24	—	24	—	—	—

(注1)\*印の品名は、CANNON社製です。その他のものは、CAPPLUGS社製です。

## ■パネル取付穴寸法(参考)

単位:mm



(注1)  $\phi A$ は、フロント側及びリア側からの取付けに共通の寸法です。

(注2)  $\phi B$ は、取付けネジに適合するタップ穴にても可能です。

### フロントマウンティング:

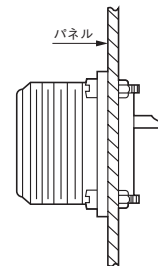
レセプタクルをパネルや筐体の前面から装着し、ケーブル結線側を内側にして取付けます。

### リアマウンティング:

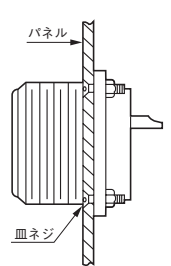
パネル後面から取付ける場合で、プラグ側との嵌合すきまの関係から、特にパネルの厚さにご注意願います。

(下表参照)

フロントマウンティング



リアマウンティング



適用シェルサイズ	$\phi A$ $\pm 0.5$	$\phi B$ $+0.2$ $0$	C $\pm 0.13$	取付けネジ(参考)		リアマウンティング のパネル厚制限
				ユニファイネジ	メートルネジ	
10SL	17.5	3.1	18.26	#4-40	M3	4.5以下
12S	20.7	3.1	20.62	#4-40	M3	4.5以下
14S	23.9	3.1	23.01	#4-40	M3	4.5以下
16S	27	3.1	24.61	#4-40	M3	4.5以下
16	27	3.1	24.61	#4-40	M3	3.0以下
18	30.2	3.1	26.97	#4-40	M3	3.0以下
20	33.4	3.1	29.36	#4-40	M3	3.0以下
22	36.6	3.1	31.75	#4-40	M3	3.0以下
24	39.7	3.8	34.92	#6-32	M3.5	4.5以下
28	46.1	3.8	39.67	#6-32	M3.5	4.5以下
32	52.4	4.4	44.45	#8-32	M4	6.0以下
36	58.8	4.4	49.23	#8-32	M4	6.0以下

## ■半田付結線・組立作業手順

### ●コネクタの分解



結線（半田付）に当たり、中継用レセプタクル（3101B）及びプラグ（3106B、3108B）は分解が必要です。

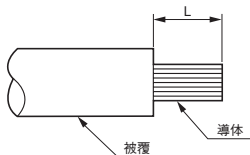
14頁の分解図をご参照の上、アッセンブリナットを緩めて外し、エンドバルを分解して下さい。尚、パレル、インシュレータ、コンタクト、リチエングリングは、分解せずそのまま半田付を行って下さい。

### ●部品の挿入



分解した各部分（カップリングナット、アッセンブリナット）及びケーブルクランプを半田付前に予めケーブルに通してから結線を行って下さい。エンドバルは、結線後にアッセンブリナットで取付けます。

### ●電線の被覆剥き



被覆剥き長さ(L寸法)

コンタクトサイズ	L
#16	9mm
#12	12mm
#8	16mm
#4	19mm
#0	19mm

### ●半田付結線作業

結線作業は、余分なフラックスや半田が、半田付穴から外に流出しないよう短時間に行って下さい。

半田付け条件推奨値

コンタクトサイズ	半田ごて温度	こて先形状(参考)	加熱時間
#16	350℃ (約100W)	丸型	15s 以下
#12	350℃ (約100W)	平型	20s 以下
#8	450℃ (100～300W)	平型	45s 以下
#4	450℃ (100～300W)	平型	120s 以下
#0	450℃ (100～300W)	平型	150s 以下

半田付けの際には、ヒートシグ用に相手側コネクタ（又はコンタクト）と嵌合させて作業を行う事をお勧めします。また、相手側コネクタ（又はコンタクト）には、電線をできるだけ長く付けておくヒートシグ効果が上がります。

結線後、半田結線部には、収縮チューブにより絶縁処理を行うことをお勧めします。

### #0、#4サイズコンタクトの半田付



#0、#4サイズコンタクトは、インシュレータから抜いて個別に半田付をします。

（径が太く半田付時間がかかるため、絶縁物の損傷を防止するため）

結線後は、余分なフラックス等を除去してから、元の位置に挿入して下さい。

### ●結線後の組立



半田付完了後、はじめに分解した部品を元の位置に組立を行います。

ケーブルクランプのネジの締付けは、一番最後に行い、結線部に無理な力がかかるのを防ぐため、ケーブルを若干コネクタ内部に押し込み「遊び」のある状態でクランプサドルを締めます。

■コネクタの取扱い方法、注意事項等の詳細については、別途取扱い説明書をご確認下さい。

(No.JAHL-50003)



## Japan Aviation Electronics Industry, Limited

〒153-8539 東京都目黒区青葉台3-1-19(青葉台石橋ビル)  
ホームページ <http://www.jae.co.jp>

お問い合わせは「カスタマサポートグループ」へ

TEL(03)3780-2717・2817 FAX(03)3770-3869

大阪支店・大阪市 TEL (06)6447-5255 FAX (06)6447-5276  
中部支店・豊田市 TEL (0565)34-0600 FAX (0565)34-0840  
仙台営業所・仙台市 TEL (022)225-8151 FAX (022)225-8059  
宇都宮営業所・宇都宮市 TEL (028)637-8545 FAX (028)637-8546  
静岡営業所・静岡市 TEL (054)283-0664 FAX (054)283-1993  
福岡営業所・福岡市 TEL (092)262-1888 FAX (092)262-1750

コネクタ情報 <http://jae-connectors.com>

## Japan Aviation Electronics Industry, Limited

1-19, Aobadai 3-chome, Meguro-ku, Tokyo 153-8539, Japan  
Telephone : (03)3780-2768 Facsimile : (03)3780-2883

## JAE Electronics, Inc.

142 Technology Drive, Suite 100 Irvine, California 92618-2430, U.S.A.  
Telephone : (1)949-753-2600 Facsimile : (1)949-753-2699  
(800)JAE-PART (523-7278) Toll free in U.S.A. except in California and Alaska

## JAE Europe, Ltd.

200 Fowler Avenue, IQ Farnborough, Hampshire GU14 7JP U.K.  
Telephone : (44)1252-551100 Facsimile : (44)1252-551110

## JAE Taiwan, Ltd. <Taipei Branch Office>

4F-1, No.88, Sec.2, Chung Hsiao E.Rd., Taipei, Taiwan, R.O.C.  
Telephone : (886)2-2396-7676 Facsimile : (886)2-2392-5929

## JAE Hong Kong, Ltd.

Suites 1407-11,14/F., Tower2, The Gateway, 25 Canton Road,  
Tsimshatsui, Kowloon, Hong Kong  
Telephone : (852)2723-7782 Facsimile : (852)2723-9028

## JAE Shanghai Co., Ltd.

RM1407, Shanghai Mart 2299 Yanan Road (West) Shanghai, 200336 P.R.C.  
Telephone : (86)21-6236-0322 Facsimile : (86)21-6236-1292

## JAE Singapore Pte Ltd.

33 Tannery Lane, #02-01 Hoesteel Industrial Building, Singapore 347789  
Telephone : (65)6748-1332 Facsimile : (65)6748-2920

## JAE Korea, Inc.

13F, Namgang B/D, 1340-6, Seocho-dong, Seocho-gu, Seoul, 137-861 Korea  
Telephone : (82)2-6230-1100 Facsimile : (82)2-6230-1190

