

TÜV対応 MIL準拠丸形コネクタ H/MSシリーズ

概 説

H/MSシリーズは当社が長年にわたる経験と高い技術を生かして開発したMIL-C-5015(米軍規格)に準拠した丸形多極コネクタです。

また、TÜV認定品(DIN VDE 0627対応)は、人間に対する安全保護のための保護回路(アース)を備えているとともにMSコネクタと互換性を有しておりますので、国内外の安全に対するニーズの高まりの中、セット側の変更無しで速やかに従来のMSコネクタからの切り替えが可能です。



特 長

- 1. プラグには防水タイプがあります。**
プラグの防水タイプにはL形タイプとストレートタイプがあり、L形タイプは結線作業性を損わない分割シェルとしました。尚、プラグは、レセプタクルと嵌合状態での防水構造です。
防水性能はIP67F以上です。
- 2. レセプタクルの雄端子タイプは単体で防水構造です。**
レセプタクルは外部より機器内部への浸水を防ぐ単体での防水構造です。(但し、雌雄子タイプは単体防水ではありません)。防水性能はIP67F以上です。
- 3. TÜV認定品は保護回路(アース)構造を備えております。**
コネクタの抜き差しにより、保護回路(アース)は他の回路が接続される前に接続し、他の回路が遮断された後に遮断される構造です。この保護回路はコネクタの外装の金属ケースに直接接続された構造になっております。
- 4. 品種構成が豊富です。**
プラグの品種にはL形タイプとストレートタイプがあり、且つ防水タイプ、TÜV認定品をそろえておりますので、使用機種により選択に幅があります。

R CIRCULAR CONNECTORS

CL 120 H/MS

◆主な使用材料

部品名	材 料	仕 上
シェル	アルミニウム合金 又は亜鉛合金	亜鉛めっき+黒色
絶縁物	PPS樹脂 PBT SIR	(黒色)
雄端子	銅合金	銀めっき
雌端子	銅合金	銀めっき

◆製品番号の構成

プラグ・レセプタクル

H/MSA 3102 A 18 - 10 P X - D - T (01)

- (1) 形名
- (2) 形態
- (3) 構造
- (4) シェルサイズ
- (5) 端子の配列
- (6) 端子の形状
- (7) インサート位置変化
- (8) グランド端子番号
- (9) TÜV認定品
- (11) その他の仕様

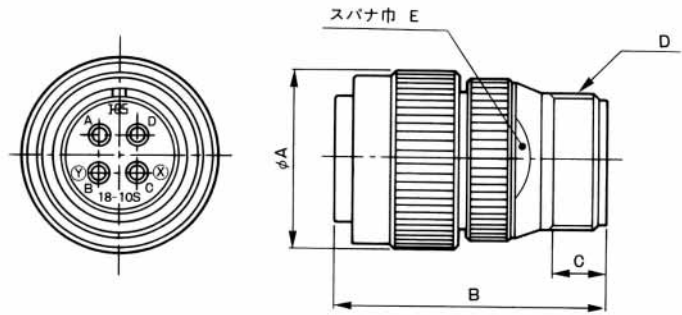
クランプ

H/MSA 3057 - 4A (01)

- (1) 形名
- (2) 形態
- (10) クランプサイズ
- (11) その他の仕様

- (1) 形名：H/MSシリーズを表します。
H/MS：防水タイプ
H/MSA：非防水タイプ
- (2) 形態：コネクタの形態を表します。
3102：レセプタクル
3106：ストレートプラグ
3108：L形プラグ
3057：コードクランプ
- (3) 構造：コネクタ構造を表します。
A：一体形シェル
B：分割形シェル
- (4) シェルサイズ：シェルサイズは結合部のねじの呼び径のインチ寸法に16を乗じた数で表します。
例) $1\frac{1}{8} \times 16 = 18$ でサイズ18となります。
- (5) 端子の配列：端子の配列は187～188頁を参照願います。
- (6) 端子の形状：端子形状を表します。
P：半田雄端子
S：半田雌端子
PC：圧着雄端子
SC：圧着雌端子
- (7) インサート位置変化：標準タイプに対してインサートの位置を変化させる場合はW、X、Y、Zの英文字をもって表します。詳細は184頁のインサート位置変化の表を参照願います。
- (8) グランド端子番号：TÜV認定品などのグランド端子を表し端子番号はC、D、G端子となります。但し、シェルサイズによって異なります。又、記号のない製品番号はグランド端子を備えてないことを意味します。
- (9) TÜV認定品：DIN VDE 0627対応のTÜV認定品を表します。
- (10) クランプサイズ：クランプの大きさ、構造を表します。
- (11) その他の仕様：上記以外で仕様に変更になる場合、2桁の数字で(01)、(02)、.....を付記します。

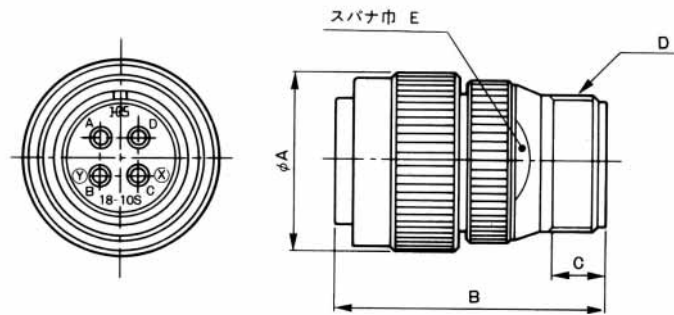
ストレートプラグ



(形状は一例を示す)

HRS No.	製品番号	極数	A	B	C	D	E	備考	RoHS
120-0653-7-73	H/MSA3106A10SL-3S (73)	3	22	36.8	10	5/8-24UNEF-2A	-		
120-0659-3-73	H/MSA3106A20-15S (73)	7	37	54.5	10	1 3/16-18UNEF-2A	32		

ストレートプラグ(防水形)



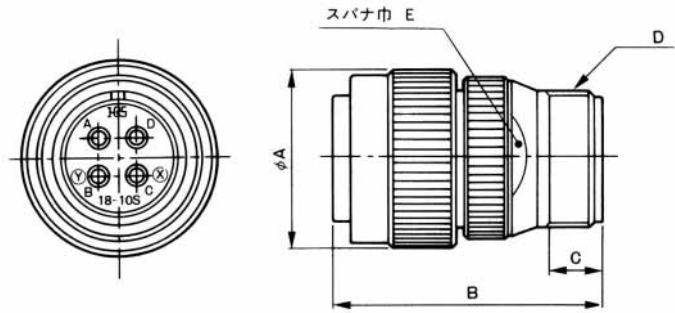
(形状は一例を示す)

HRS No.	製品番号	極数	A	B	C	D	E	RoHS
120-0601-3-73	H/MS3106A10SL-4S(73)	2	22	36.8	10	5/8-24UNEF-2A	-	
120-0603-9-73	H/MS3106A10SL-3S(73)	3	22	36.8	10	5/8-24UNEF-2A	-	
120-0605-4-73	H/MS3106A18-10S(73)	4	33.5	50	10	1-20UNEF-2A	27	
120-0611-7-73	H/MS3106A20-29S(73)	17	37	54.5	10	1 3/16-18UNEF-2A	32	
120-0611-7-77	H/MS3106A20-29SW(77)	17	37	54.5	10	1 3/16-18UNEF-2A	32	
120-0613-2-73	H/MS3106A22-14S(73)	19	39.5	54.5	10	1 3/16-18UNEF-2A	32	
120-0615-8-73	H/MS3106A22-22S(73)	4	39.5	54.5	10	1 3/16-18UNEF-2A	32	
120-0619-9-73	H/MS3106A24-10S(73)	7	43	57.7	10	1 7/16-18UNEF-2A	37	

R CIRCULAR CONNECTORS

CL 120 H/MS

ストレートプラグ(防水形)

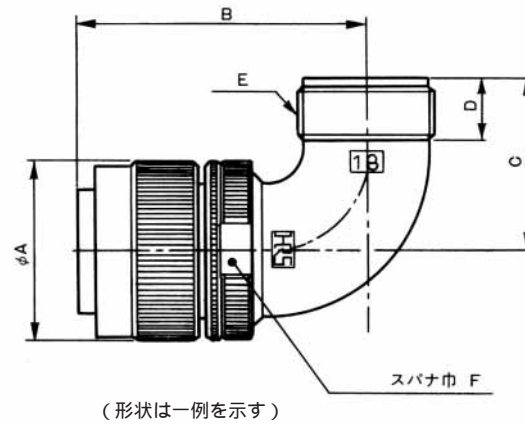


(形状は一例を示す)

【TÜV認定品】

HRS No.	製品番号	極数	A	B	C	D	E	備考	RoHS
120-0326-0-73	H/MS3106A10SL-3S-C-T(73)	3	22	36.8	10	5/8-24UNEF-2A	-		
120-0323-2-73	H/MS3106A18-10S-D-T(73)	4	33.5	50	10	1-20UNEF-2A	27		
120-0324-5-73	H/MS3106A22-22S-D-T(73)	4	39.5	54.5	10	1 3/16-18UNEF-2A	32		
120-0325-8-73	H/MS3106A24-10S-G-T(73)	7	43	57.7	10	1 7/16-18UNEF-2A	37		

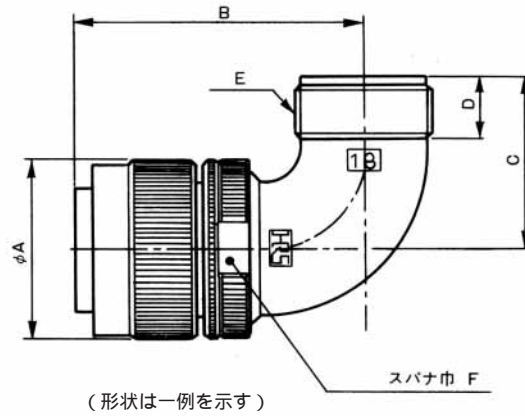
ライトアングルプラグ



HRS No.	製品番号	極数	A	B	C	D	E	F	備考	RoHS
120-0753-1-73	H/MSA3108B10SL-3S(73)	3	22	37.3	24.5	11.6	5/8-24UNEF-2A	20		
120-0765-0-73	H/MSA3108B22-22S(73)	4	39.5	60.7	34	11.6	1 3/16-18UNEF-2A	38		

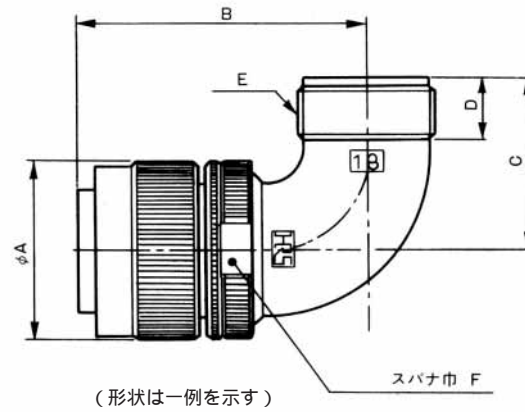
CL 120 H/MS

ライトアングルプラグ (防水形)



HRS No.	製品番号	極数	A	B	C	D	E	F	備考	RoHS
120-0701-8-73	H/MS3108B10SL-4S(73)	2	22	37.3	24.5	11.6	5/8-24UNEF-2A	20		
120-0703-3-73	H/MS3108B10SL-3S(73)	3	22	37.3	24.5	11.6	5/8-24UNEF-2A	20		
120-0705-9-73	H/MS3108B18-10S(73)	4	33.5	54.5	32	11.6	1-20UNEF-2A	32		
120-0709-0-73	H/MS3108B20-15S(73)	7	37	60.7	34	11.6	1 3/16-18UNEF-2A	35		
120-0711-1-73	H/MS3108B20-29S(73)	17	37	60.7	34	11.6	1 3/16-18UNEF-2A	35		
120-0711-1-74	H/MS3108B20-29SW(74)	17	37	60.7	34	11.6	1 3/16-18UNEF-2A	35		
120-0713-7-73	H/MS3108B22-14S(73)	19	39.5	60.7	34	11.6	1 3/16-18UNEF-2A	38		
120-0715-2-73	H/MS3108B22-22S(73)	4	39.5	60.7	34	11.6	1 3/16-18UNEF-2A	38		
120-0719-3-73	H/MS3108B24-10S(73)	7	43	67.1	39.6	11.6	1 7/16-18UNEF-2A	41		

ライトアングルプラグ (防水形)



【TUV認定品】

HRS No.	製品番号	極数	A	B	C	D	E	F	備考	RoHS
120-0421-1-73	H/MS3108B10SL-3S-C-T(73)	3	22	37.3	24.5	11.6	5/8-24UNEF-2A	20		
120-0422-4-73	H/MS3108B18-10S-D-T(73)	4	33.5	54.5	32	11.6	1-20UNEF-2A	32		
120-0423-7-73	H/MS3108B22-22S-D-T(73)	4	39.5	60.7	34	11.6	1 3/16-18UNEF-2A	38		
120-0424-0-73	H/MS3108B24-10S-G-T(73)	7	43	67.1	39.6	11.6	1 7/16-18UNEF-2A	41		

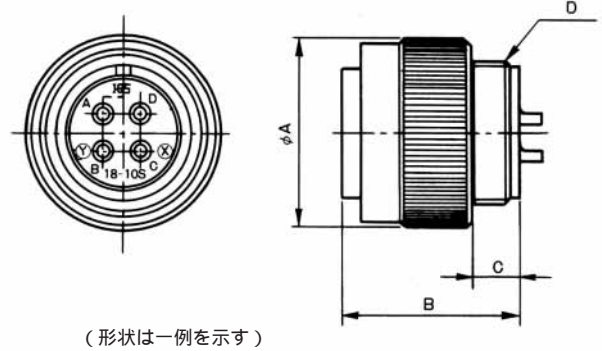
R CIRCULAR CONNECTORS

CL 120 H/MS

単体ブロック



本品はフレキシブルコンジット用コネクタ、
又はキャブタイヤケーブル用コネクタとの組
み合わせでご使用願います。
(H/MS形コネクタとコンジェット及びキャ
ブタイヤケーブル用コネクタの適合表参照、
P.186)



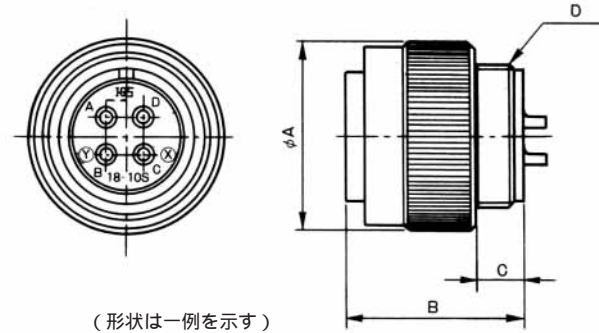
HRS No.	製品番号	極数	A	B	C	D	備考	RoHS
120-0653-7-76	H/MSA3106A10SL-3S(76)	3	22	24	6.5	9/16-24UNEF-2A		
120-0659-3-76	H/MSA3106A20-15S(76)	7	37	33.2	10	1 1/8-18UNEF-2A		

単体ブロック (防水形)



本品はフレキシブルコンジット用コネクタ、
又はキャプタイヤケーブル用コネクタとの組
み合わせでご使用願います。

(H/MS形コネクタとコンジレット及びキャ
プタイヤケーブル用コネクタの適合表参照、
P.186)



HRS No.	製品番号	極数	A	B	C	D	備考	RoHS
120-0601-3-76	H/MS3106A10SL-4 $\text{\textcircled{S}}$ (76)	2	22	24	6.5	9/16-24UNEF-2A		
120-0603-9-76	H/MS3106A10SL-3 $\text{\textcircled{S}}$ (76)	3	22	24	6.5	9/16-24UNEF-2A		
120-0605-4-76	H/MS3106A18-10 $\text{\textcircled{S}}$ (76)	4	33.5	31.2	8	1-20UNEF-2A		
120-0611-7-76	H/MS3106A20-29 $\text{\textcircled{S}}$ (76)	17	37	33.2	10	1 1/8-18UNEF-2A		
120-0611-7-78	H/MS3106A20-29SW(78)	17	37	33.2	10	1 1/8-18UNEF-2A		
120-0613-2-76	H/MS3106A22-14 $\text{\textcircled{S}}$ (76)	19	39.5	33.2	10	1 1/4-18UNEF-2A		
120-0615-8-76	H/MS3106A22-22 $\text{\textcircled{S}}$ (76)	4	39.5	33.2	10	1 1/4-18UNEF-2A		
120-0619-9-76	H/MS3106A24-10 $\text{\textcircled{S}}$ (76)	7	43	34.7	10	1 3/8-18UNEF-2A		

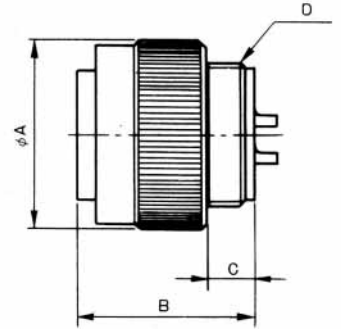
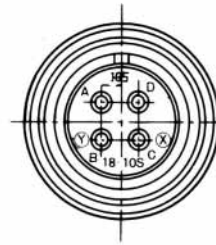
R CIRCULAR CONNECTORS

CL 120 H/MS

単体ブロック(防水形)



本品はフレキシブルコンジット用コネクタ、又はキャプタイヤケーブル用コネクタとの組み合わせでご使用願います。
(H/MS形コネクタとコンジット及びキャプタイヤケーブル用コネクタの適合表参照、P.186)



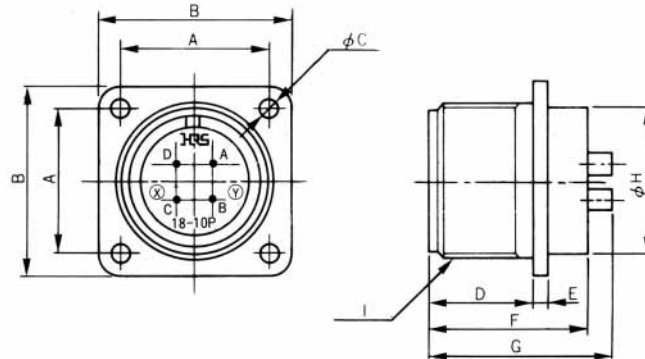
【TÜV認定品】

HRS No.	製品番号	極数	A	B	C	D	備考	RoHS
120-0326-0-76	H/MS3106A10SL-3S-C-T(76)	3	22	24	6.5	9/16-24UNEF-2A		
120-0323-2-76	H/MS3106A18-10S-D-T(76)	4	33.5	31.2	8	1-20UNEF-2A		
120-0324-5-76	H/MS3106A22-22S-D-T(76)	4	39.5	33.2	10	1 1/4-18UNEF-2A		
120-0325-8-76	H/MS3106A24-10S-G-T(76)	7	43	34.7	10	1 3/8-18UNEF-2A		

R CIRCULAR CONNECTORS

CL 120 H/MS

レセプタクル(防水形)



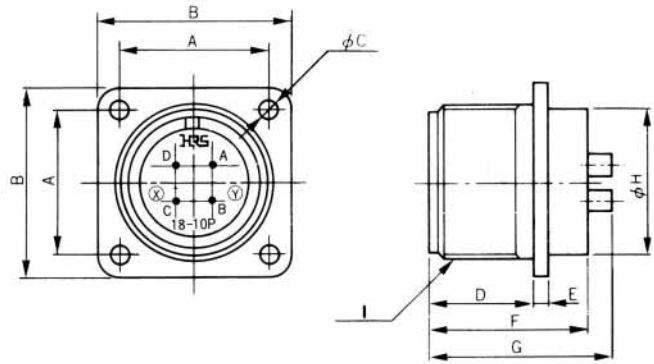
(形状は一例を示す)

HRS No.	製品番号	極数	A	B	C	D	E	F	G	H	I	備考	RoHS
120-0111-4-73	H/MS3102A10SL-4R(73)	2	18.26	25.4	3.3	14.5	2.2	23.6	28.3	15.6	5/8-24UNEF-2A		
120-0113-0-73	H/MS3102A10SL-3R(73)	3	18.26	25.4	3.3	14.5	2.2	23.6	28.3	15.6	5/8-24UNEF-2A		
120-0101-0-73	H/MS3102A18-10R(73)	4	26.97	34.92	3.3	19.3	2.8	30	35	26.6	1 1/8-18UNEF-2A		
120-0115-5-73	H/MS3102A20-15R(73)	7	29.36	38.1	3.3	19.3	2.8	29.4	35	29.6	1 1/4-18UNEF-2A		
120-0103-6-73	H/MS3102A20-29R(73)	17	29.36	38.1	3.3	19.3	2.8	29.4	33	29.6	1 1/4-18UNEF-2A		
120-0103-6-74	H/MS3102A20-29PW(74)	17	29.36	38.1	3.3	19.3	2.8	29.4	33	29.6	1 1/4-18UNEF-2A		
120-0105-1-73	H/MS3102A22-14R(73)	19	31.75	41.28	3.3	19.3	2.8	29.4	33	32.6	1 3/8-18UNEF-2A		
120-0107-7-73	H/MS3102A22-22R(73)	4	31.75	41.28	3.3	19.3	2.8	29.4	38	32.6	1 3/8-18UNEF-2A		
120-0109-2-73	H/MS3102A24-10R(73)	7	34.92	44.45	3.75	21	2.8	31.6	41	36	1 1/2-18UNEF-2A		

R CIRCULAR CONNECTORS

CL 120 H/MS

レセプタクル(防水形)



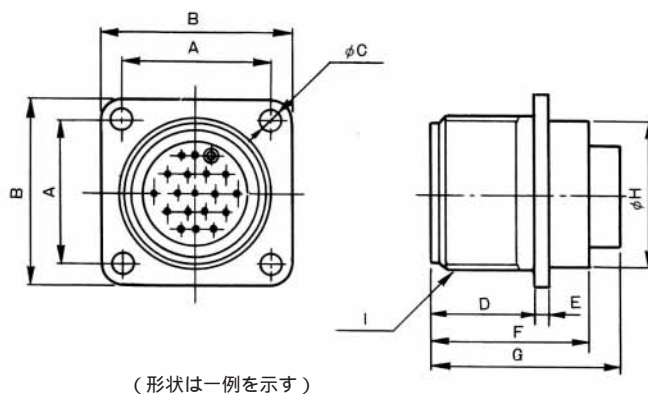
【TÜV認定品】

HRS No.	製品番号	極数	A	B	C	D	E	F	G	H	I	備考	RoHS
120-0231-6-73	H/MS3102A10SL-3P-C-T(73)	3	18.26	25.4	3.3	14.5	2.2	23.6	28.3	15.6	5/8-24UNEF-2A		
120-0259-5-73	H/MS3102A18-10P-D-TI(73)	4	26.97	34.92	3.3	19.3	2.8	30	35	26.6	1 1/8-18UNEF-2A		
120-0227-9-73	H/MS3102A22-22P-D-T(73)	4	31.75	41.28	3.3	19.3	2.8	29.4	38	32.6	1 3/8-18UNEF-2A		
120-0228-1-73	H/MS3102A24-10P-G-T(73)	7	34.92	44.45	3.75	21	2.8	31.6	41	36	1 1/2-18UNEF-2A		

R CIRCULAR CONNECTORS

CL 120 H/MS

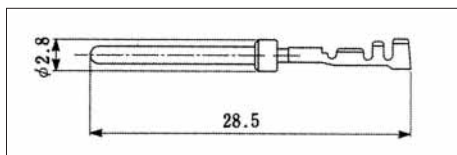
レセプタクル (防水形) (圧着タイプ)



HRS No.	製品番号	極数	A	B	C	D	E	F	G	H	I	RoHS
120-0501-9-73	H/MS3102A20-29PC(73)	17	29.36	38.1	3.3	19.3	2.8	29.4	37	29.6	1 1/4-18UNEF-2A	
120-0502-1-73	H/MS3102A22-14PC(73)	19	31.75	41.28	3.3	19.3	2.8	29.4	37	32.6	1 3/8-18UNEF-2A	

コンタクト

(雄端子)



種類	HRS No.	製品番号	適合電線	RoHS
連続端子	120-0533-5	H/MS-PC1-212	AWG #24 ~ 28	
バラ端子	120-0534-8	H/MS-PC1-112	AWG #24 ~ 28	

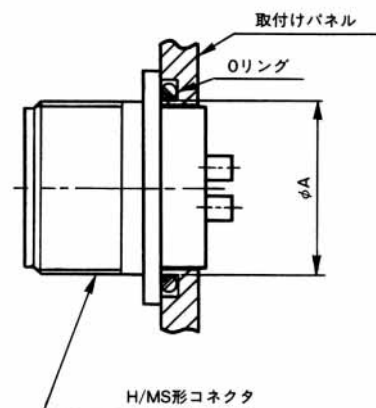
注) 連続端子は1リール7,000本巻、バラ端子は1パック100本入りとなっております。

レセプタクル取付方法

防水タイプとして使用するレセプタクルは右図のようにOリング、又はOリングに類するパッキンを介してご使用願います。Oリングの推奨寸法は、下表に示します。

(表)

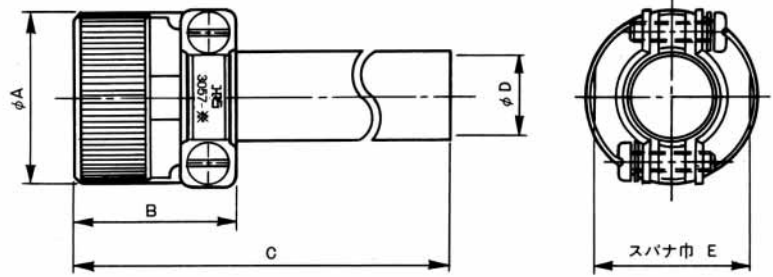
製品番号	A	Oリングの内径()	Oリングの太さ()
H/MS3102A10SL-	17.5	17.5	1.5
H/MS3102A18-	28.5	28.5	2
H/MS3102A20-	31.5	31.5	2
H/MS3102A22-	34.5	34.5	2
H/MS3102A24-	37.8	37.5	2



R CIRCULAR CONNECTORS

CL 120 H/MS

コードクランプ



(形状は一例を示す)

【防水タイプ】

HRS No.	製品番号	A	B	C	D	E	適合ケーブル径範囲(参考)	適合シェルサイズ	備考	RoHS
120-0801-2-73	H/MS3057-4A(73)	20	26.8	83.8	5.6	17	3.1 ~ 5.6	10SL		
120-0802-5-73	H/MS3057-10A(73)	30	28.8	72.8	14.3	27	10.3 ~ 14.3	18		
120-0803-8-73	H/MS3057-12A(73)	34	29.8	70.8	15.9	30	11.4 ~ 15.9	20,22		
120-0804-0-73	H/MS3057-16A(73)	40	33.8	69.3	19	36	14 ~ 19	24		

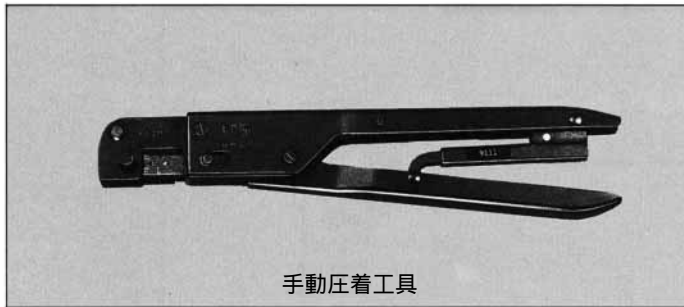
(備考) 適合ケーブル径はケーブルの種類によりクランプ力及び防水性に差異が生じますのでご確認の上ご使用願います。

R CIRCULAR CONNECTORS

CL 120 H/MS

◆ 適用工具

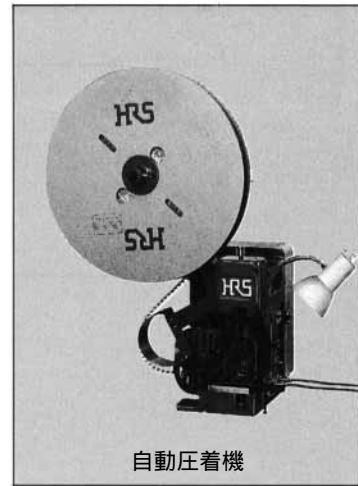
種類	項目	HRS	製品番号	適合端子	適合電線
手動	手動圧着工具	150-0206-0	H/MS/CC-HT	H/MS-PC1-112	AWG # 24 ~ 28
自動	自動圧着機本体	901-0005-4	CM-105		
	アプリケーション	901-2027-8	AP105-H/MS-PC1-1	H/MS-PC-212	AWG # 24 ~ # 28
		901-2032-8	AP105-H/MS-SC-212	H/MS-SC-212	AWG # 24 ~ # 28
引抜工具		150-0076-7	H/MS-TP	H/MS-PC1-112 H/MS-PC1-212 H/MS-SC-212	



手動圧着工具

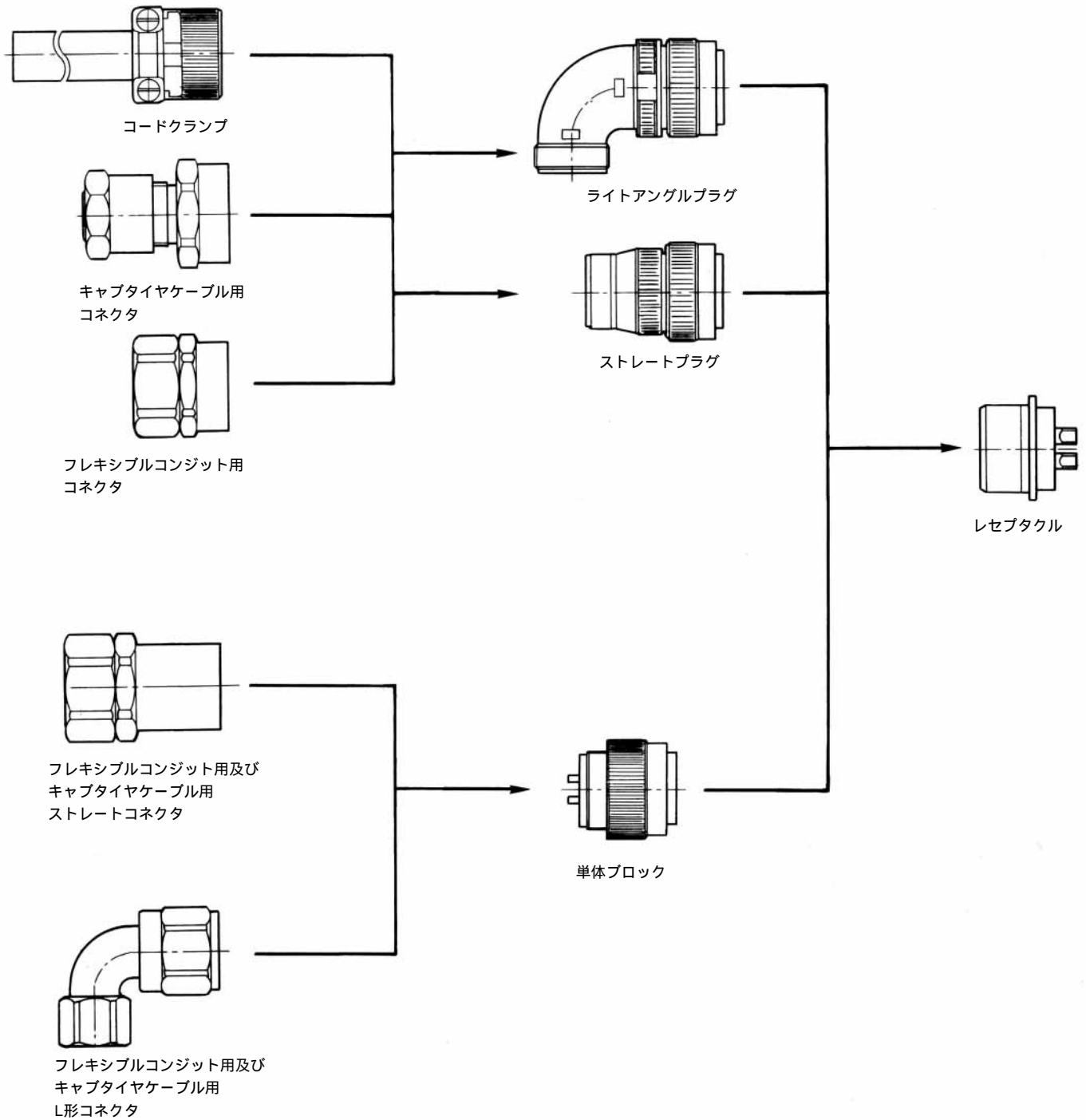


引抜工具



自動圧着機

◆コネクタ組み合わせ図



備考

フレキシブルコンジット用コネクタ及びキャプタイヤケーブル用コネクタの形状は一例を示します。

◆ H/MS形コネクタとコンジット及びキャブタイヤケーブル用コネクタの適合表

フレキシブルコンジット用コネクタ

H/MS形コネクタ 製品番号	日本フレックス(株) 品番		大和電業(株) 品番	
	ストレートタイプ	L形タイプ	ストレートタイプ	L形タイプ
H/MS3106A10SL- (73)	RCC-10 CA12(リング付)		NBDC 12S- (リング付)	
H/MS3108B10SL- (73)	RCC-10 CA12		NBDC 12S-	
H/MS3106A10SL- (76)	RCC-10 RL-MS10F	RCC-30 RL-MS10F	BOS 10-	BOL 10-
H/MS3106A18- (73)	RCC-10 CA18(リング付)		NBDC 18- (リング付)	
H/MS3108B18- (73)	RCC-10 CA18		NBDC 18-	
H/MS3106A18- (76)	RCC-10 RL-MS18F	RCC-30 RL-MS18F	BOS 18-	BOL 18-
H/MS3106A20- (73)	RCC-10 CA202(リング付)		NBDC 20(22) (リング付)	
H/MS3106B20- (73)	RCC-10 CA2022		NBDC 20(22)	
H/MS3106A20- (76)	RCC-10 RL-MS20F	RCC-30 RL-MS20F	BOS 22-	BOL 20-
H/MS3106A22- (73)	RCC-10 CA202(リング付)		NBDC 20(22) (リング付)	
H/MS3108B22- (73)	RCC-10 CA2022		NBDC 20(22)	
H/MS3106A22- (76)	RCC-10 RL-MS22F	RCC-30 RL-MS22F	BOS 22-	BOL 22-
H/MS3106A24- (73)	RCC-10 CA242(リング付)		NBDC 24- (リング付)	
H/MS3108B24- (73)	RCC-10 CA2428		NBDC 24-	
H/MS3106A24- (76)	RCC-10 RL-MS24F	RCC-30 RL-MS24F	BOS 24-	BOL 24-

キャブタイヤケーブル用コネクタ

H/MS形コネクタ 製品番号	日本フレックス(株) 品番		大和電業(株) 品番	
	ストレートタイプ	L形タイプ	ストレートタイプ	L形タイプ
H/MS3106A10SL- (73)			YDC 12S- (リング付)	
H/MS3108B10SL- (73)			YDC 12S-	
H/MS3106A10SL- (76)	ACS- RL-MS10F	ACA- RL-MS10F	YDO 10-	YLO 10-
H/MS3106A18- (73)	ACS- CA18		YDC 18- (リング付)	
H/MS3108B18- (73)			YDC 18-	
H/MS3106A18- (76)	ACS- RL-MS18F	ACA- RL-MS18F	YDO 18-	YLO 18-
H/MS3106A20- (73)	ACS- CA2022		YDC 20(22) (リング付)	
H/MS3106B20- (73)			YDC 20(22)	
H/MS3106A20- (76)	ACS- RL-MS20F	ACA- RL-MS20F	YDO 20-	YLO 20-
H/MS3106A22- (73)	ACS- CA2022		YDC 20(22) (リング付)	
H/MS3108B22- (73)			YDC 20(22)	
H/MS3106A22- (76)	ACS- RL-MS22F	ACA- RL-MS22F	YDO 22-	YLO 22-
H/MS3106A24- (73)	ACS- CA2428		YDC 24- (リング付)	
H/MS3108B24- (73)			YDC 24-	
H/MS3106A24- (76)	ACS- RL-MS24F	ACA- RL-MS24F	YDO 24-	YLO 24-

備考

1. : 端子配列記号に変更し読みとりします。
2. : ご使用ケーブルによって数値が異なります。

R CIRCULAR CONNECTORS

CL 120 H/MS

◆ 端子配列及び主な性能

シェルサイズ	10SL		18		20
	4	3	10	12	15
端子配列					
極数	2	3	4	6	7
耐電圧	AC1000V1分間	AC1000V1分間	AC2000V1分間	AC2000V1分間	AC2000V1分間
電流容量	13A (24.5A)	13A (34.5A)	23A (76.2A)	13A (55.6A)	23A (105.7A)
絶縁抵抗	DC500V 5000MΩ以上	DC500V 5000MΩ以上	DC500V 5000MΩ以上	DC500V 5000MΩ以上	DC500V 5000MΩ以上
接触抵抗	5mΩ以下	5mΩ以下	3mΩ以下	5mΩ以下	3mΩ以下
ソルダーボット内径	φ1.8	φ1.8	φ2.9	φ1.8	φ2.9
予備半田	無	無	有	無	有

シェルサイズ	20	22	22	23	24
	29	14	22	23	10
端子配列					
極数	17	19	4	8	7
耐電圧	AC2000V1分間	AC2000V1分間	AC2000V1分間	AC2000V1分間	AC2000V1分間
電流容量	13A (44.2A)	13A (49.4A)	46A (152.5A)	23A (100.4A)	46A (211.5A)
絶縁抵抗	DC500V 5000MΩ以上	DC500V 5000MΩ以上	DC500V 5000MΩ以上	DC500V 5000MΩ以上	DC500V 5000MΩ以上
接触抵抗	5mΩ以下	5mΩ以下	1mΩ以下	3mΩ以下	1mΩ以下
ソルダーボット内径	φ1.8	φ1.8	φ5.3	φ2.9	φ5.3
予備半田	無	無	有	有	有

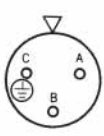
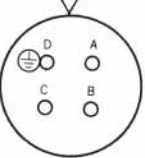
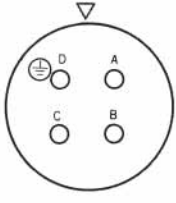
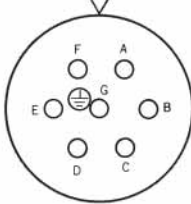
- 備考
1. 上図はレセプタクルピンインサートを嵌合側（プラグのソケットインサート結線側）から見た場合を表します。
 2. 耐電圧は試験電圧値で示してあります。
 3. 電流容量は端子1本あたりを示します。但し（ ）内の値はコネクタの総容量を示します。
 4. 接触抵抗値はDC1Aで測定したときの値です。
 5. 詳細については別途お問い合わせください。

R CIRCULAR CONNECTORS

CL 120 H/MS

◆ TÜV認定品の主な仕様

適合ドイツ規格 DIN VDE0627(コネクタ)

シェルサイズ	10SL			18				22					
	3			10				22					
端子配列													
極数	3			4				4					
アース端子	C			D				D					
AC,DC定格電圧(V)	200			500		250		500			250		
定格電流(A)	7	10	13	17	23	17	23	23	35	46	23	35	46
電線サイズ(mm ²)	0.5	0.75	1.25	2	3	2	3	3.5	5.5	8	3.5	5.5	8
汚染度	3			2		3		2			3		
過電圧範疇													
ソルダーポット内径(mm)	1.8			2.6				4.5					
シェルサイズ	24												
	10												
端子配列													
極数	7												
アース端子	G												
AC,DC定格電圧(V)	250												
定格電流(A)	23				46								
電線サイズ(mm ²)	4				6								
汚染度	2												
過電圧範疇													
ソルダーポット内径(mm)	4												

- 備考 1. 上図はレセプタクルのピンインサートを嵌合側(プラグのソケットインサートを結線側)から見た場合を表します。
2. 電流容量は端子1本あたりを示します。
3. ⊕マークが付記された端子No.は24-10サイズのレセプタクルを除き、外装シェルと導通しております。
4. 24-10サイズのレセプタクルのみ、アース端子(端子No.G)とコネクタの外装とは不導通です。よって、コネクタの外装と端子No.Gを導通させた後、ご使用下さい。
5. 汚染度および過電圧範疇とは、DIN VDE 0110(低電圧設備内の電気機器に対する絶縁協調)の電気機器の使用される環境条件の分類および電気機器の過電圧の分類を表します。
6. 上記で示した以外の性能については、一般のH/MSと同じです。

◆ コネクタ使用上の注意

- コネクタを抜き差しするときは、必ず回路の電源を切ってから行って下さい。
- 回路の電源側には、必ず雌端子を有するコネクタをご使用下さい。
- コネクタは、必ずねじロック機構を働かせて(最後まで締めきった状態)でご使用下さい。
- ケーブルの構造によりケーブルクランプ力、ケーブル回転力等が異なりますので事前に確認の上、ご使用願います。

H/MS 低背L形プラグコネクタ



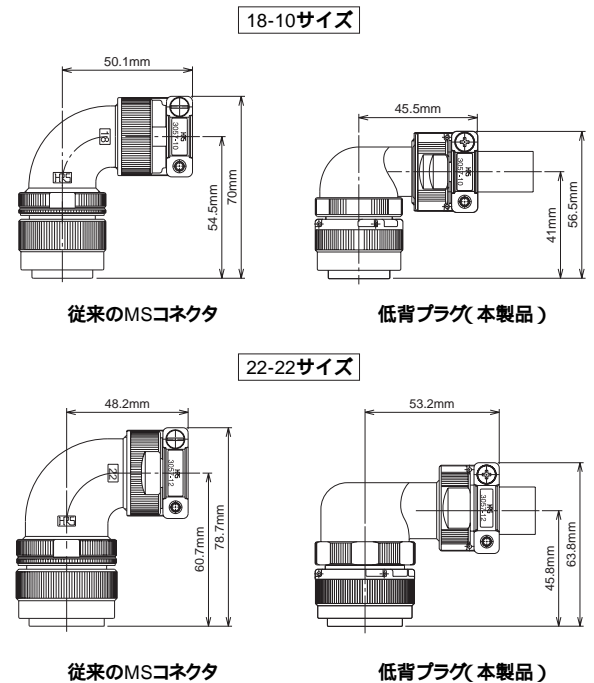
特長

1. **コネクタ高さ20%削減**
従来のMSコネクタからプラグコネクタの高さを約20%低く設計し、省スペース化したしました。(当社比)
18 - 10サイズ : 70mm(従来) 56.5mm(本製品)
22 - 22サイズ : 78.7mm(従来) 63.8mm(本製品)
(図 をご参照下さい。)
2. **8方向へのケーブル引き出しが可能**
ケーブルは、45 刻みで任意の8方向への引き出しが可能です。
(図 をご参照下さい。)
3. **組立作業が容易**
端子ブロックとフード部の2ピース構成としましたので、コネクタの組立が容易です。
4. **防水構造**
嵌合状態でIP67の防水性能を有しています。
4. **TÜV認定を取得**
本製品は、TÜV認定のため保護回路機能を備えています。(D)端子はアース端子としてコネクタ外装の金属ケースに直接接続されています。

用途

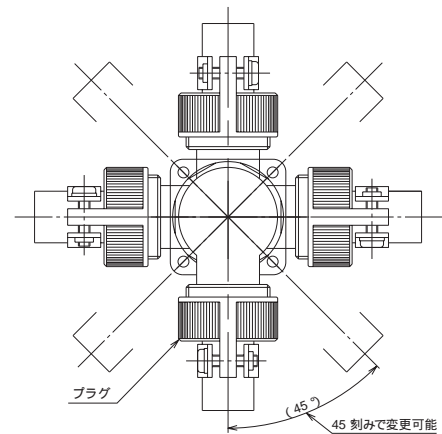
FA機器、ロボット、サーボモータ、各種計測機器

コネクタ高さ比較



図

ケーブル引き出し方向



図

◆ 製品規格

定 格	定格電圧 AC250V,DC250V (汚染度3、過電圧範疇Ⅲ) AC500V,DC500V (汚染度2、過電圧範疇Ⅱ)	使用温度範囲：-40~125℃
	定格電流 23A MAX. (18-10サイズ) 46A MAX. (22-22サイズ)	保存温度範囲：-10~60℃

項 目	規 格		条 件
	18-10サイズ	22-22サイズ	
1.接触抵抗	3mΩ以下	1mΩ以下	DC1Aで測定
2.絶縁抵抗	5000MΩ以上		DC500Vで測定
3.耐電圧	せん絡・絶縁破壊がないこと		AC2250Vを1分間印可
4.耐振性	10μs以上の 電氣的瞬断がないこと		周波数10~500~10Hz、片振幅0.75mm 加速度98m/s ² で3方向、各3時間試験する
5.衝撃	10μs以上の 電氣的瞬断がないこと		加速度490m/s ² 、持続時間 11ms 3方向、各3回試験する
6.繰り返し動作	接触抵抗4.5mΩ以下	接触抵抗1.5mΩ以下	500回の動作後、接触抵抗を測定
7.温度サイクル	絶縁抵抗5000MΩ以上		-55℃：30分→常温：10~15分 →125℃：30分→ 常温：10~15分、5サイクル試験する
8.耐湿性 (定常状態)	高湿時：絶縁抵抗50MΩ以上 乾燥時：絶縁抵抗500MΩ以上		温度71℃、湿度95%に96時間放置後 絶縁抵抗を測定
9.防水性	コネクタ内部に浸水がないこと		適合コネクタを嵌合した状態で、 水深1mに0.5時間放置する

(注1) 個々の正式な仕様の取り交わしは、納入仕様書にてお願い致します。

◆ 材 質

項 目	材 質	処 理	備 考
外 装	アルミニウム合金	黒色クロメート処理	—
絶 縁 物	PPS樹脂 (黒色)	—	UL94V-0
雌 端 子	銅合金	銀メッキ	—
パ ッ キ ン	SIR (黒色)	—	—
ブ ッ シ ン グ	CR (黒色)	—	—

◆ 主な仕様

1. 製品番号末尾数値について

(73)仕様：ゆるみ防止対策用の針金通し穴付き製品。

(74)仕様：ゆるみ防止対策用の針金通し穴なし製品。

2. 適合コネクタ (レセプタクル品名)

18-10サイズ：H/MS3102A18-10P-D-T1 (73)

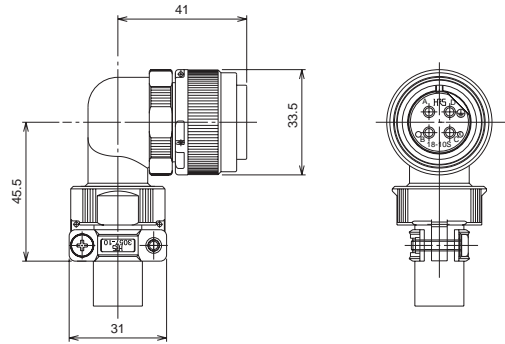
22-22サイズ：H/MS3102A22-22P-D-T (73)

R CIRCULAR CONNECTORS

MIL-C-5015

プラグ

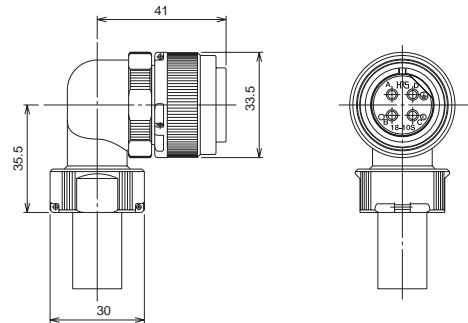
H/MS08A18-10S-DT10D(73)



(形状は一例を示す)

HRS No.	製品番号	極数	質量	適合ケーブル径	ソルダーポット径	RoHS
CL120-0476-3-73	H/MS08A18-10S-DT10D(73)	4	89g	12 ~ 14.3mm	2.5	
CL120-0481-3-73	H/MS08A18-10S-DT10D1(73)			10 ~ 12.5mm		

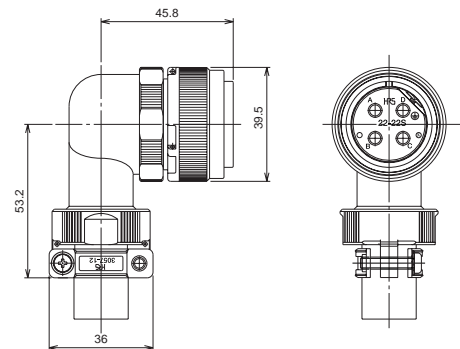
H/MS08A18-10S-DT10C(74)



(形状は一例を示す)

HRS No.	製品番号	極数	質量	適合ケーブル径	ソルダーポット径	RoHS
CL120-0480-0-74	H/MS08A18-10S-DT10C(74)	4	77.6g	13 ~ 14.3mm	2.5	

H/MS08A22-22S-DT12D(73)



(形状は一例を示す)

HRS No.	製品番号	極数	質量	適合ケーブル径	ソルダーポット径	RoHS
CL120-0477-6-73	H/MS08A22-22S-DT12D(73)	4	127g	13 ~ 15.9mm	4.5	
CL120-0477-6-74	H/MS08A22-22S-DT12D(74)			10 ~ 13.5mm		
CL120-0482-6-73	H/MS08A22-22S-DT12D1(73)					
CL120-0482-6-74	H/MS08A22-22S-DT12D1(74)					

◆ 結線作業要領

工 程	略図(作業内容)									
1	<div style="text-align: center;"> </div> <p>表1</p> <table border="1" style="margin-left: auto; margin-right: auto;"> <thead> <tr> <th></th> <th>A</th> <th>B</th> </tr> </thead> <tbody> <tr> <td>18-10サイズ</td> <td>24mm</td> <td>13mm</td> </tr> <tr> <td>22-22サイズ</td> <td>33mm</td> <td>15mm</td> </tr> </tbody> </table> <ul style="list-style-type: none"> ・ケーブルにコードクランプ、ワッシャー、プッシング、フードの順で通し、表1の寸法でケーブル端末処理を行います。 ・電線の先端(導体)を表1に示したB寸法に曲げます。 ・導体部に予備はんだを行った後、電線を端子ブロックの端子にはんだ付けします。 (注)ケーブル端末処理を行う際、電線の被覆及び導体部に傷を付けないよう注意してください。 		A	B	18-10サイズ	24mm	13mm	22-22サイズ	33mm	15mm
	A	B								
18-10サイズ	24mm	13mm								
22-22サイズ	33mm	15mm								
2	<div style="text-align: center;"> </div> <p>表2</p> <table border="1" style="margin-left: auto; margin-right: auto;"> <thead> <tr> <th></th> <th>締め付けリング</th> <th>コードクランプ</th> </tr> </thead> <tbody> <tr> <td>18-10サイズ</td> <td rowspan="2">3 ~ 3.5N・m</td> <td rowspan="2">5 ~ 6N・m</td> </tr> <tr> <td>22-22サイズ</td> </tr> </tbody> </table> <ul style="list-style-type: none"> ・フード、プッシング、ワッシャー、コードクランプの順で組み込みます。 ・各部品は表に示したトルクで締め付け固定します。 ・止めねじをトルク0.3 ~ 0.4N・mで締め付け固定します。 適合工具品名：PB205/1.27(CL150-0066-3) ・2本のねじで2枚のクランプ片がコードクランプに接するまで締め付け完成です。 		締め付けリング	コードクランプ	18-10サイズ	3 ~ 3.5N・m	5 ~ 6N・m	22-22サイズ		
	締め付けリング	コードクランプ								
18-10サイズ	3 ~ 3.5N・m	5 ~ 6N・m								
22-22サイズ										