

Amphenol®

MIL-DTL-5015準拠 産業用丸形コネクタ

- A/MS-A/B シリーズ
- DL シリーズ [欧州安全規格対応]



アンフェノール

A/MS シリーズ

<特長>

- 半田結線型コネクタ
- 産業用途での豊富な使用実績
- 米軍規格MIL-DTL-5015* 準拠
- ローコストで供給可能
- 室内・機器内などの環境条件下での用途に適合
- 1メインキー、5ローテーション(ノーマル、W、X、Y、Z)
- 分割アダプタにより結線および組立作業が簡単
- 1条ねじによる確実なロック
- RoHS対応品

* : SAE-AS50151に代替されました。



<用途>

産業機器、ロボット、工作機械、FA機器、通信機器、計測機器、その他各種電子・電気機器

<主要部品構成表>

構成部品	材質	表面処理
シェル	アルミニウム合金	亜鉛めっき黒色クロメート仕上
インサート	合成樹脂	—
コンタクト	銅合金	銀めっき

<主要特性>

- 使用温度範囲 -55℃～+125℃
- 耐久性 挿抜500回

サービス レーティング	定格電圧(V)		耐電圧(V) AC(rms) 1分間	絶縁抵抗 DC 500V
	DC	AC(rms)		
INST.	250	200	1000	5000MΩ以上
A	700	500	2000	
D	1250	900	2800	

コンタクト サイズ	定格電流 (A)	接触抵抗		コンタクト径(mm)		適合電線	
		試験電流 (A)	電圧降下 max.(mV)	ピンコンタクト 直径	半田結線部 内径	A.W.G.	公称断面積 (mm ²)
#16	13	13	49	φ1.6	φ2.0	#16 以下	≤1.25
#12	23	23	42	φ2.4	φ3.0	#12 以下	≤3.50
#8	46	46	26	φ3.6	φ5.2	#8 以下	≤8.00

コネクタまめ知識「コネクタ全体に流せる電流の総容量」

★コンタクトの電流容量

(コンタクト1本あたりに流せる電流)

コンタクトサイズ	#16	#12	#8
電流容量 (インサートに組込んだ場合)	13A	23A	46A

★14芯以下の場合

芯数	減率(%)	芯数	減率(%)	芯数	減率(%)
1	100.0	6	71.4	11	42.9
2	94.3	7	65.7	12	37.1
3	88.6	8	60.0	13	31.4
4	82.9	9	54.3	14	25.7
5	77.1	10	48.6		

14芯以下は、コンタクト1本あたりの電流容量 × 芯数 × 減率(%)

★15芯以上の場合

コンタクト1本あたりの電流容量 × 芯数 × 20% =
コネクタに流せる電流の総容量

<計算例①> インサート配列 28-12 (#16のコンタクト、26芯) 13A × 26芯 × 20% = 67.6A

<計算例②> インサート配列 18-10 (#12のコンタクト、4芯) 23A × 4芯 × 82.9% = 76.2A

(ただし、1本のコンタクトに流せる電流は、コンタクトサイズで決められた電流容量を超えてはいけません。)

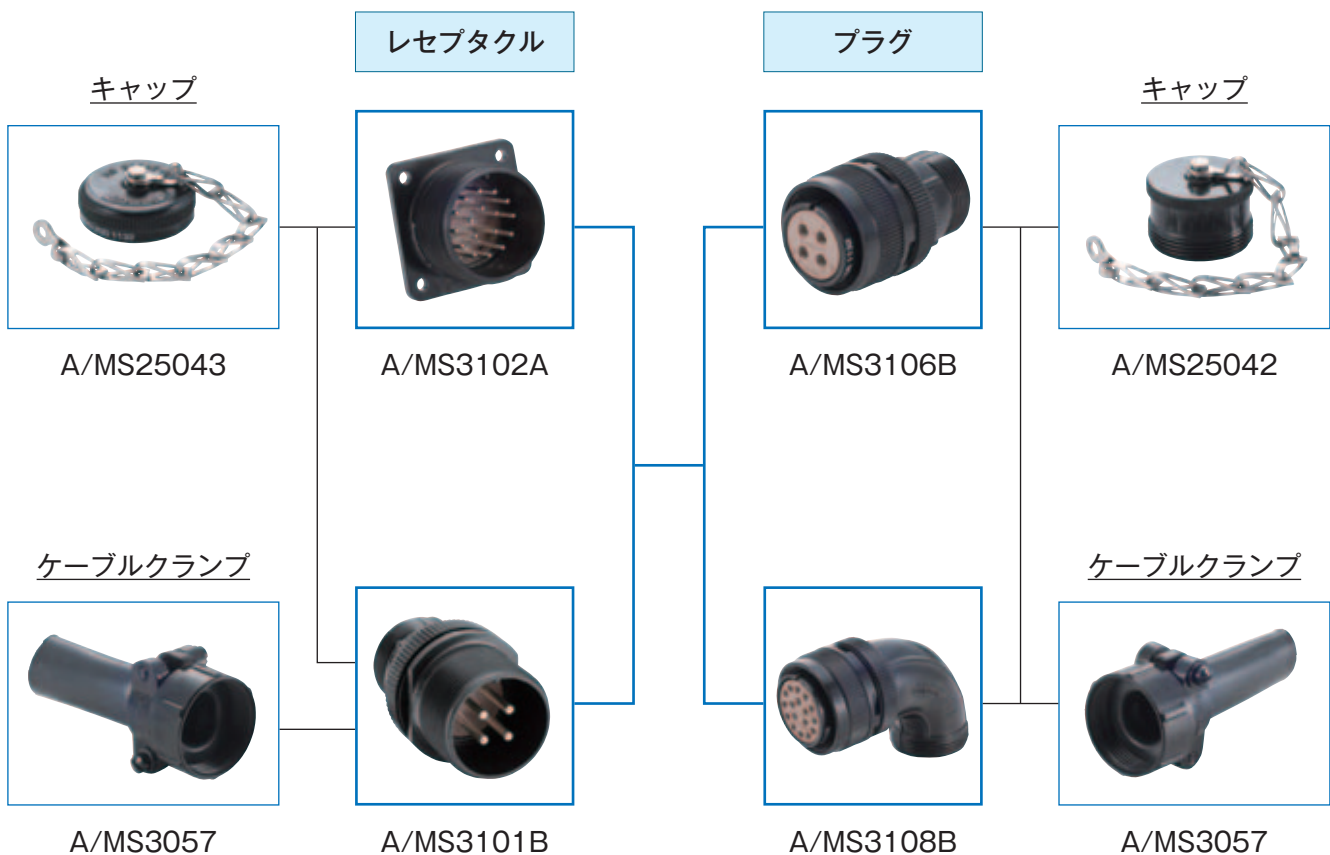
A/MS シリーズ

<注文方法>

A/MS	3102A	20	- 29	P	W
①	②	③	④	⑤	⑥

- ① シリーズ名 A/MS (MIL-DTL-5015準拠)
- ② コネクタ形状 3102A：ボックスマウントレセプタクル
 3101B：ラインレセプタクル (中継プラグ、分割シェル)
 3106B：ストレートプラグ (分割シェル)
 3108B：直角型プラグ (分割シェル)
- ③ シェルサイズ 10SL、14S、16S、18、20、22、24、28、32、36
- ④ インサート配列 (インサート配列一覧表をご参照ください。)
- ⑤ コンタクトタイプ P： ピンコンタクト
 S： ソケットコンタクト
- ⑥ キー位置 ノーマル、W、X、Y、Z (ノーマルポジションは表示不要。P.5をご参照ください。)

<嵌合組合せ>



A/MS シリーズ

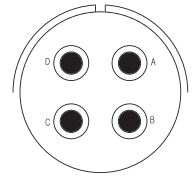
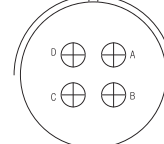
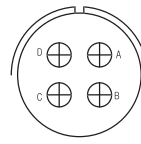
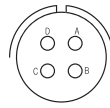
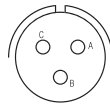
<インサート配列> (ピンインサートの嵌合面から見た図)

コンタクト	#16 ○	#12 ⊕	#8 ●
-------	-------	-------	------

3

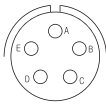


4

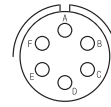
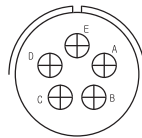


インサート配列	10SL-3	14S-7	14S-2	18-10	20-4	22-22
コンタクト数	3	3	4	4	4	4
コンタクトサイズ	#16	#16	#16	#12	#12	#8
サービスレーティング	A	A	INST.	A	D	A

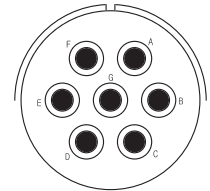
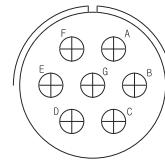
5



6

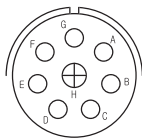


7

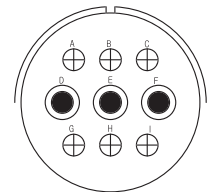
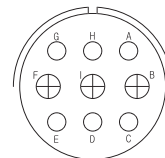
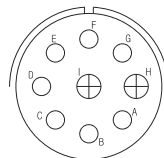
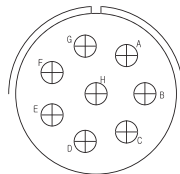


インサート配列	14S-5	18-11	14S-6	20-15	24-10
コンタクト数	5	5	6	7	7
コンタクトサイズ	#16	#12	#16	#12	#8
サービスレーティング	INST.	A	INST.	A	A

8

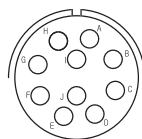


9

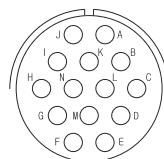


インサート配列	18-8	22-23	20-16	20-18	24-11
コンタクト数	7 1	8	7 2	6 3	6 3
コンタクトサイズ	#16 #12	#12	#16 #12	#16 #12	#12 #8
サービスレーティング	A	H=D; Bal.=A	A	A	A

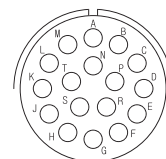
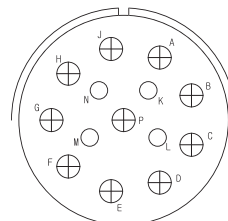
10



14



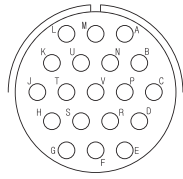
17



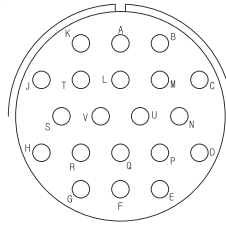
インサート配列	18-1	20-27	28-20	20-29
コンタクト数	10	14	4 10	17
コンタクトサイズ	#16	#16	#16 #12	#16
サービスレーティング	B, C, F, G=A; Bal.=INST.	A	A	A

A/MS シリーズ

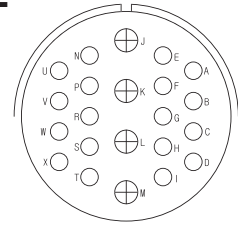
19



20

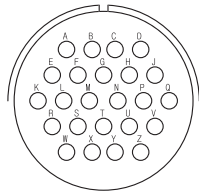


22

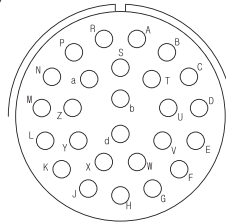


インサート配列	22-14	28-16	28-11
コンタクト数	19	20	18 4
コンタクトサイズ	#16	#16	#16 #12
サービスレーティング	A	A	A

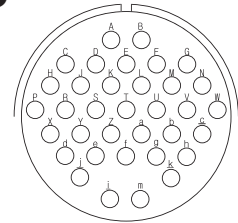
24



26

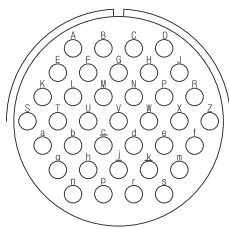


35

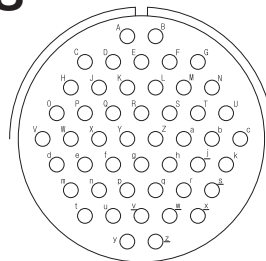


インサート配列	24-28	28-12	28-15
コンタクト数	24	26	35
コンタクトサイズ	#16	#16	#16
サービスレーティング	INST.	A	A

37



48

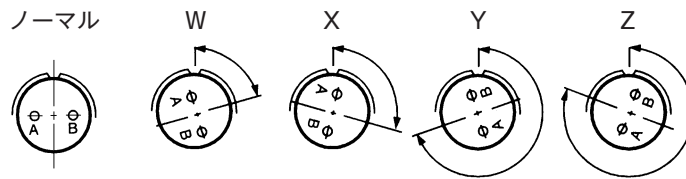


インサート配列	28-21	36-10
コンタクト数	37	48
コンタクトサイズ	#16	#16
サービスレーティング	A	A

A/MS シリーズ

<キー位置>

ピンインサートの嵌合面より見た図



<インサート配列一覧表>

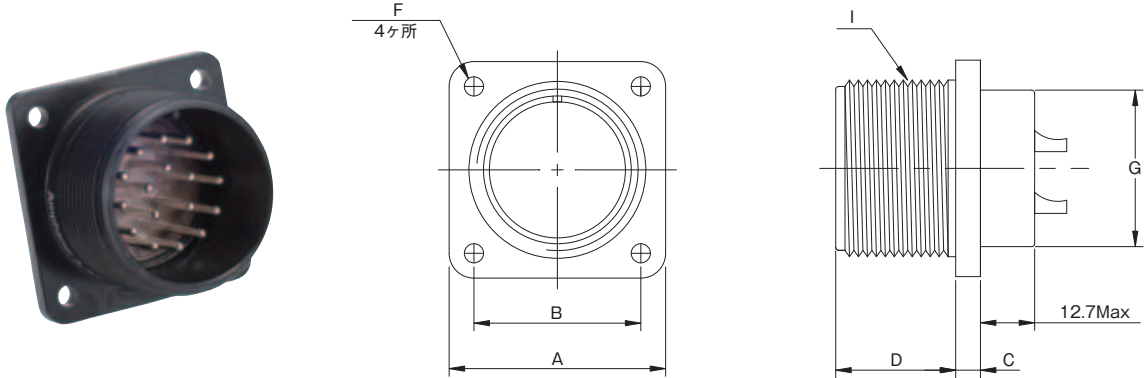
インサート 配列	サービス レーティング	コンタクト数	コンタクトサイズ			キー位置 角度			
			8	12	16	W	X	Y	Z
10SL-3	A	3			3	—	—	—	—
14S-2	INST.	4			4	—	120	240	—
14S-5*	INST.	5			5	—	110	—	—
14S-6	INST.	6			6	—	—	—	—
14S-7	A	3			3	90	180	270	—
18-1	INST. / A	10			10	70	145	215	290
18-8	A	8		1	7	70	—	—	290
18-10	A	4		4		—	120	240	—
18-11	A	5		5		—	170	265	—
20-4	D	4		4		45	110	250	—
20-15	A	7		7		80	—	—	280
20-16	A	9		2	7	80	110	250	280
20-18	A	9		3	6	35	110	250	325
20-27	A	14			14	35	110	250	325
20-29	A	17			17	80	—	—	280
22-14	A	19			19	80	110	250	280
22-22	A	4	4			—	110	250	—
22-23	A / D	8		8		35	—	250	—
24-10	A	7	7			80	—	—	280
24-11	A	9	3	6		35	110	250	325
24-28	INST.	24			24	80	110	250	280
28-11	A	22		4	18	80	110	250	280
28-12	A	26			26	90	180	270	—
28-15	A	35			35	80	110	250	280
28-16	A	20			20	80	110	250	280
28-20	A	14		10	4	80	110	250	280
28-21	A	37			37	80	110	250	280
36-10	A	48			48	80	125	235	280

* : MS3101Bには、14S-5の配列ナシ

A/MS シリーズ

A/MS3102A

ボックスマウント レセプタクル

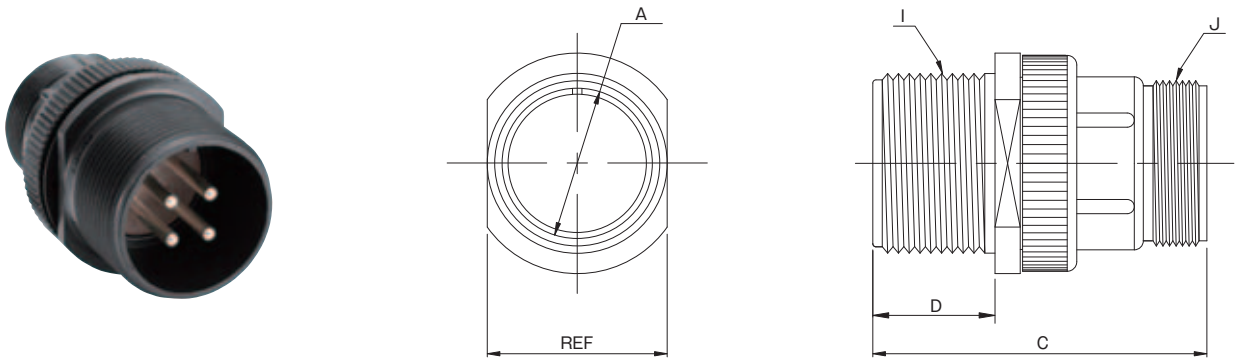


(mm)

シェル サイズ	A ±0.79	B ±0.12	C ±0.50	D +0.79 -0.00	φF +0.25 -0.12	φG Max.	I Thread - 2A
10SL	25.40	18.26	3.0	14.28	3.05	16.0	5/8-24 UNEF
14S	30.20	23.01	3.0	14.28	3.05	20.0	7/8-20 UNEF
18	34.90	26.97	3.0	19.05	3.05	26.0	1 1/8-18 UNEF
20	38.10	29.36	3.0	19.05	3.05	29.0	1 1/4-18 UNEF
22	41.30	31.75	3.0	19.05	3.05	32.5	1 3/8-18 UNEF
24	44.50	34.93	4.0	20.63	3.73	35.5	1 1/2-18 UNEF
28	50.80	39.67	3.0	20.63	3.73	42.0	1 3/4-18 UNEF
36	63.50	49.23	4.0	22.23	4.39	54.5	2 1/4-16 UN

A/MS3101B

ラインレセプタクル (中継プラグ、分割シェル)



(mm)

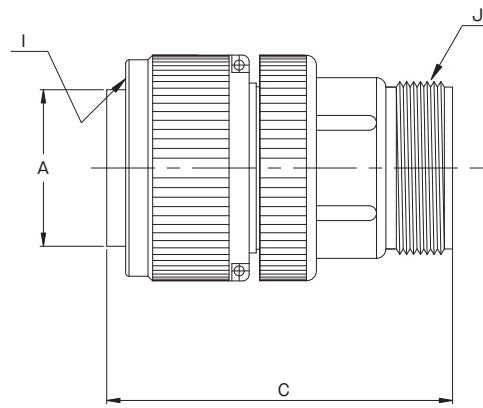
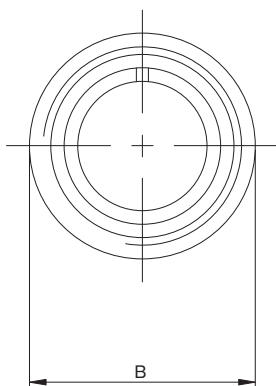
シェル サイズ	φA Max.	C Max.	D +0.79 -0.00	I Thread - 2A	J Thread - 2A
10SL	24.61	38.88	14.28	5/8-24 UNEF	5/8-24 UNEF
14S	29.36	42.87	14.28	7/8-20 UNEF	3/4-20 UNEF
18	34.13	52.37	19.05	1 1/8-18 UNEF	1-20 UNEF
20	37.31	55.57	19.05	1 1/4-18 UNEF	1 3/16-18 UNEF
22	40.48	55.57	19.05	1 3/8-18 UNEF	1 3/16-18 UNEF
24	43.66	58.72	20.63	1 1/2-18 UNEF	1 7/16-18 UNEF
28	50.01	58.72	20.63	1 3/4-18 UNS	1 7/16-18 UNEF
36	62.71	67.92	22.23	2 1/4-16 UN	2-18 UNS

すべての寸法は参考値です。

A/MS シリーズ

A/MS3106B

ストレートプラグ (分割シェル)

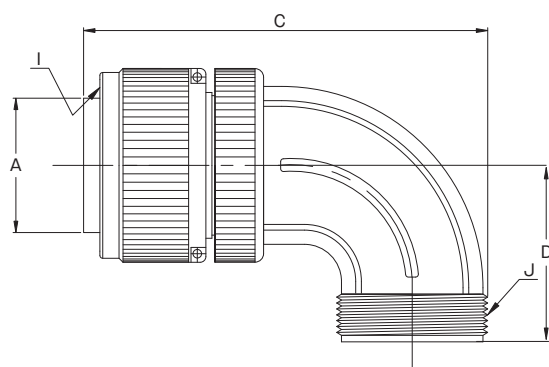
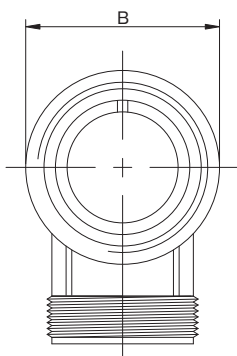


(mm)

シェル サイズ	ϕA +0.00 -0.38	ϕB Max.	C Max.	I Thread - 2B	J Thread - 2A
10SL	11.33	24.61	38.88	5/8-24 UNEF	5/8-24 UNEF
14S	17.15	29.36	42.87	7/8-20 UNEF	3/4-20 UNEF
18	23.62	34.13	52.37	1 1/8-18 UNEF	1-20 UNEF
20	26.67	37.31	55.57	1 1/4-18 UNEF	1 3/16-18 UNEF
22	29.85	40.48	55.57	1 3/8-18 UNEF	1 3/16-18 UNEF
24	33.02	43.66	58.72	1 1/2-18 UNEF	1 7/16-18 UNEF
28	39.61	50.01	58.72	1 3/4-18 UNS	1 7/16-18 UNEF
36	50.29	62.71	61.92	2 1/4-16 UN	2-18 UNS

A/MS3108B

直角型プラグ (分割シェル)



(mm)

シェル サイズ	ϕA +0.00 -0.38	ϕB Max.	C Max.	D Max.	I Thread - 2B	J Thread - 2A
10SL	11.33	24.61	46.02	25.4	5/8-24 UNEF	5/8-24 UNEF
14S	17.15	29.36	53.97	28.5	7/8-20 UNEF	3/4-20 UNEF
18	23.62	34.13	68.27	33.3	1 1/8-18 UNEF	1-20 UNEF
20	26.67	37.31	76.98	34.9	1 1/4-18 UNEF	1 3/16-18 UNEF
22	29.85	40.48	76.98	34.9	1 3/8-18 UNEF	1 3/16-18 UNEF
24	33.02	43.66	86.51	39.6	1 1/2-18 UNEF	1 7/16-18 UNEF
28	38.61	50.01	86.51	39.6	1 3/4-18 UNS	1 7/16-18 UNEF
36	50.29	62.71	100.02	52.3	2 1/4-16 UN	2-18 UNS

DL シリーズ

<特 長>

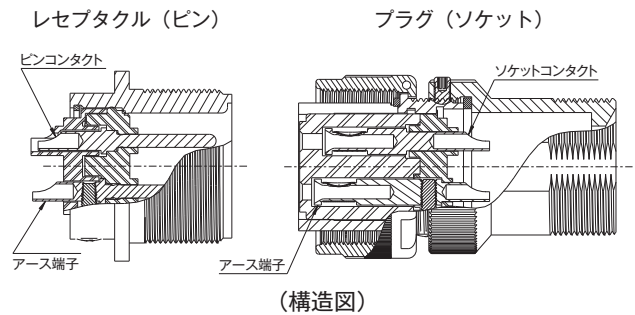
- 欧州安全規格 DIN VDE 0627/TÜV及びUL認定品
- JIS-B-6015対応
- IP67の防水・防塵性
- プリアース機能（保護回路接続シーケンス構造）
- 米軍規格MIL-DTL-5015* 準拠
- A/MS シリーズ、MIL規格MSコネクタと互換性あり
- 半田結線型コネクタ
- RoHS対応品
- 産業機器、ロボット、工作機器、サーボモータ、通信機器などに最適

* : SAE-AS50151に代替されました。



<主要部品構成表>

構成部品	材質	表面処理
シェル	アルミニウム合金	亜鉛めっき黒色クロメート仕上
インサート	合成ゴム(レセプタクルーフロント)	—
	合成樹脂(レセプタクルーリア)	—
	合成樹脂(プラグ)	—
コンタクト	銅合金	銀めっき



<主要特性>

インサート配列	定格電流 ^(*1) (A)	電流総容量 ^(*2) (A) Max.	定格電圧(V)		耐電圧(V) AC(rms)1分間	絶縁抵抗 (DC 500V)	汚染度	過電圧 カテゴリー
			DC	AC				
10SL-3	13	34.5	250	200	2000	5000MΩ以上	3	Ⅲ
18-10	23	76.2	700	500				
			350	250				
18-12	13	55.6	350	250				
			700	500				
20-15	23	105.7	350	250				
			700	500				
22-22	46	152.5	350	250				
			700	500				
24-10	46	211.5	350	250				
			700	500				
32-17	80	265.2	700	500				
			350	250				
							3	Ⅲ
							2	Ⅱ
							3	Ⅲ
							2	Ⅱ
							3	Ⅲ

*1 : インサートに組込んだコンタクト1本あたりに流せる電流容量

*2 : コネクタ全体に流せる電流の総容量

コンタクト サイズ	コンタクト径 (mm)		適合電線	
	ピンコンタクト 直径	半田結線部 内径	A.W.G.	公称断面積 (mm ²)
#16	φ1.6	φ2.0	#16 以下	≤1.25
#12	φ2.4	φ3.0	#12 以下	≤3.50
#8	φ3.6	φ5.2	#8 以下	≤8.00
#4	φ5.7	φ8.5	#4 以下	≤22.00

DL シリーズ

<注文方法>

DL	3102A	18	- 10	P	(D)
①	②	③	④	⑤	⑥

<p>① シリーズ名</p> <p>② コネクタ形状</p> <p>③ シェルサイズ</p> <p>④ インサート配列</p> <p>⑤ コンタクトタイプ</p> <p>⑥ アース端子番号 インサート配列24-10のみ指定要</p>	<p>DL (欧州安全規格対応 MSコネクタ)</p> <p>3102A: ボックスマウントレセプタクル</p> <p>3106A: ストレートプラグ</p> <p>3108A: 直角型プラグ</p> <p>10SL、18、20、22、24、32 (インサート配列一覧表をご参照ください。)</p> <p>P: ピンコンタクト (レセプタクルのみ)</p> <p>S: ソケットコンタクト (プラグのみ)</p> <p>(D): D端子</p> <p>(G): G端子</p>
--	--

<嵌合組合せ>



DLシリーズのコネクタは、A/MSシリーズのコネクタとも嵌合します。

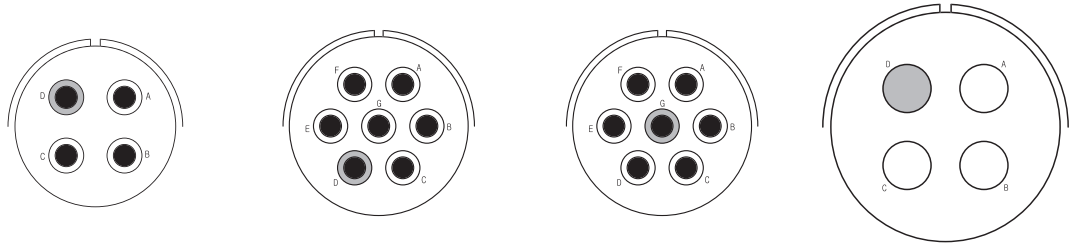
DL シリーズ

<インサート配列> (ピンインサートの嵌合面から見た図)

コンタクト	#16	#12	#8	#4	アース端子
	○	⊕	●	○	●



インサート配列	10SL-3	18-10	18-12	20-15
コンタクト数	3	4	6	7
コンタクトサイズ	#16	#12	#16	#12
アース端子	C端子	D端子	D端子	D端子

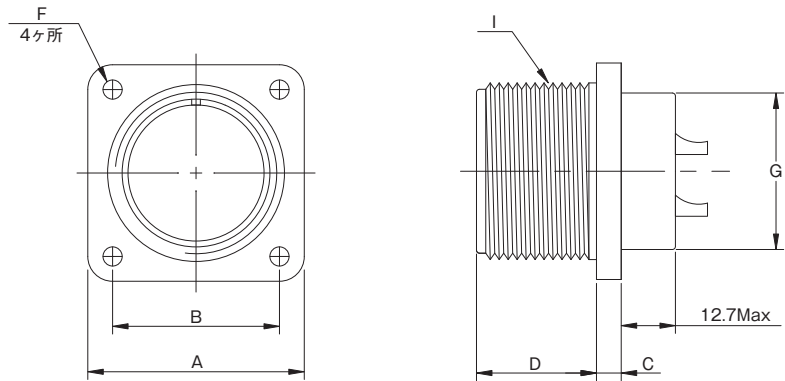


インサート配列	22-22	24-10(D)	24-10(G)	32-17
コンタクト数	4	7	7	4
コンタクトサイズ	#8	#8	#8	#4
アース端子	D端子	D端子	G端子	D端子

DL シリーズ

DL3102A

ボックスマウント レセプタクル



(mm)

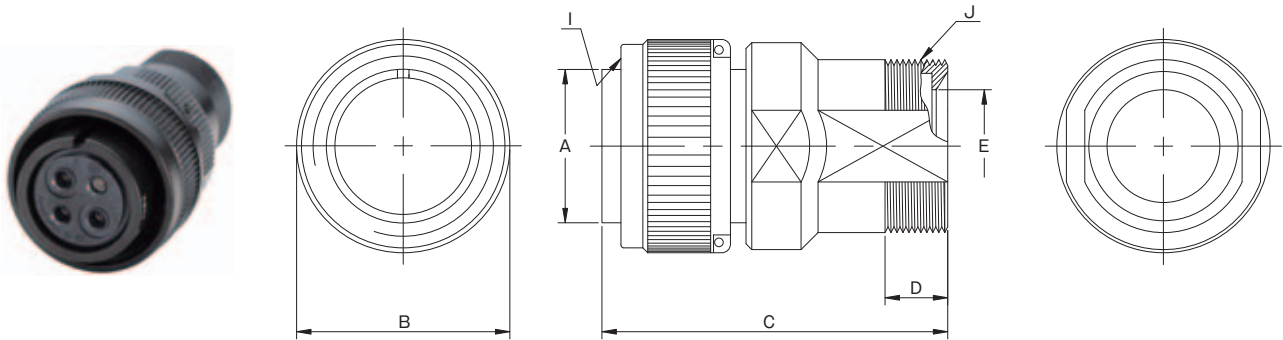
インサート 配列	アース 端子	A ±0.79	B ±0.12	C ±0.3	D +0.79 -0.00	φF +0.25 -0.12	φG Max.	I Thread - 2A
10SL-3	C	25.40	18.26	2.1	14.28	3.05	16.0	5/8-24 UNEF
18-10	D	34.93	26.97	2.7	19.05	3.05	25.0	1 1/8-18 UNEF
18-12	D	34.93	26.97	2.7	19.05	3.05	25.0	1 1/8-18 UNEF
20-15	D	38.10	29.36	2.7	19.05	3.05	30.0	1 1/4-18 UNEF
22-22	D	41.28	31.75	2.7	19.05	3.05	33.0	1 3/8-18 UNEF
24-10(D)	D	44.45	34.93	2.7	20.63	3.73	36.0	1 1/2-18 UNEF
24-10(G)	G	44.45	34.93	2.7	20.63	3.73	36.0	1 1/2-18 UNEF
32-17	D	57.05	44.45	3.9	22.50	4.40	48.0	2-18 UNS

すべての寸法は参考値です。

DL シリーズ

DL3106A

ストレートプラグ

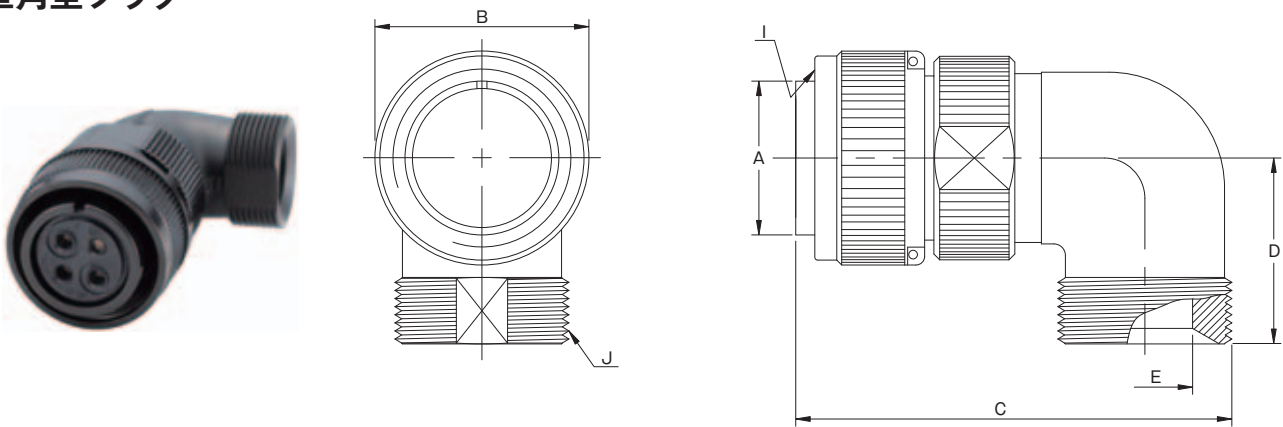


(mm)

インサート配列	アース端子	ϕA +0.00 -0.38	ϕB Max.	C Max.	D Min.	E Max.	I Thread - 2B	J Thread - 2A
10SL-3	C	11.33	24.61	44.2	10.0	6.8	5/8-24 UNEF	5/8-24 UNEF
18-10	D	23.62	34.13	58.3	11.5	15.0	1 1/8-18 UNEF	1-20 UNEF
18-12	D	23.62	34.13	58.3	11.5	15.0	1 1/8-18 UNEF	1-20 UNEF
20-15	D	26.27	37.31	60.0	11.0	17.0	1 1/4-18 UNEF	1 3/16-18 UNEF
22-22	D	29.85	40.48	67.6	11.0	17.0	1 3/8-18 UNEF	1 3/16-18 UNEF
24-10(D)	D	33.02	43.66	71.8	11.5	19.8	1 1/2-18 UNEF	1 7/16-18 UNEF
24-10(G)	G	33.02	43.66	71.8	11.5	19.8	1 1/2-18 UNEF	1 7/16-18 UNEF
32-17	D	44.96	57.00	73.0	10.5	27.0	2-18 UNS	1 3/4-18 UNS

DL3108A

直角型プラグ



(mm)

インサート配列	アース端子	ϕA +0.00 -0.38	ϕB Max.	C Max.	D Max.	E Max.	I Thread - 2B	J Thread - 2A
10SL-3	C	11.33	24.61	44.0	24.0	6.8	5/8-24 UNEF	5/8-24 UNEF
18-10	D	23.62	34.13	65.0	30.0	15.0	1 1/8-18 UNEF	1-20 UNEF
18-12	D	23.62	34.13	65.0	30.0	15.0	1 1/8-18 UNEF	1-20 UNEF
20-15	D	26.27	37.31	74.2	32.0	17.0	1 1/4-18 UNEF	1 3/16-18 UNEF
22-22	D	29.85	40.48	73.0	32.0	17.0	1 3/8-18 UNEF	1 3/16-18 UNEF
24-10(D)	D	33.02	43.66	82.0	38.2	19.8	1 1/2-18 UNEF	1 7/16-18 UNEF
24-10(G)	G	33.02	43.66	82.0	38.2	19.8	1 1/2-18 UNEF	1 7/16-18 UNEF
32-17	D	44.90	57.00	91.0	44.5	27.0	2-18 UNS	1 3/4-18 UNS

すべての寸法は参考値です。

ケーブルクランプ

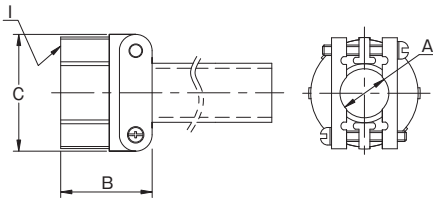
A/MS3057-XXA ケーブルクランプ

(mm)



品番	シェルサイズ	ϕA ± 0.4	B ± 0.8	ϕC ± 0.8	I Thread - 2B
A/MS3057-4A	10SL	5.6	20.3	23.3	5/8-24 UNEF
A/MS3057-6A	14S	7.9	22.5	25.9	3/4-20 UNEF
A/MS3057-10A	18	14.3	23.6	32.2	1-20 UNEF
A/MS3057-12A	20、22	15.9	23.6	37.8	1 3/16-18 UNEF
A/MS3057-16A	24、28	19.1	26.0	43.4	1 7/16-18 UNEF
A/MS3057-24A	36	31.8	29.2	57.3	2-18 UNS

注) A/MS3057のケーブルクランプには、内蔵ゴムブッシングが付属しています。



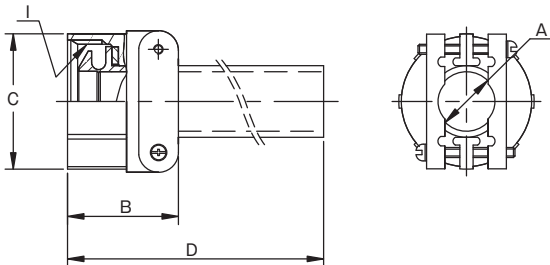
DL3057-XXA 防水ケーブルクランプ

(mm)



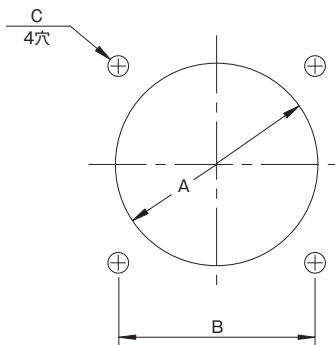
品番	シェルサイズ	ϕA	B	ϕC	D	I Thread - 2B
DL3057-4A	10SL	6.0	20.3	23.3	53.3	5/8-24 UNEF
DL3057-10A	18	14.0	23.6	32.2	54.4	1-20 UNEF
DL3057-12A	20、22	15.9	23.6	37.8	57.3	1 3/16-18 UNEF
DL3057-16A	24	18.0	26.0	43.4	56.4	1 7/16-18 UNEF

注) DL3057のケーブルクランプには、内蔵ゴムブッシングが付属しています。



パネルカット寸法 (A/MS、DL シリーズ共通)

(mm)

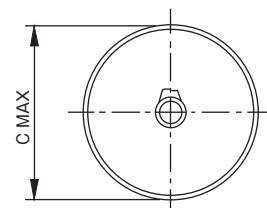
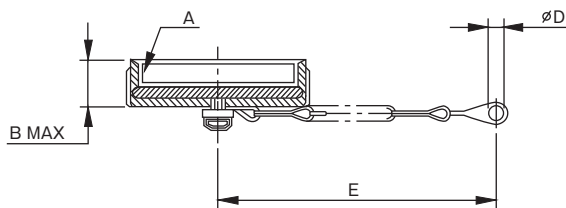


シェルサイズ		ϕA ± 0.5	B ± 0.12	C $+0.2$
A/MS	DL			
10SL	10SL	17.5	18.26	3.2
14S		22.0	23.01	3.2
18	18	30.0	26.97	3.2
20	20	33.0	29.36	3.2
22	22	35.0	31.75	3.2
24	24	39.0	34.93	3.8
28		45.0	39.67	3.8
	32	52.0	44.45	4.6
36		59.0	49.23	4.6

すべての寸法は参考値です。

キャップ (A/MS、DLシリーズ共通)

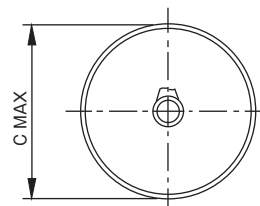
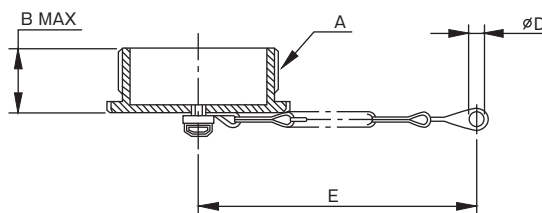
A/MS25043-XXD レセプタクル用メタルキャップ



(mm)

シェルサイズ	品番	A Thread - 2B	B Max.	φC Max.	φD	E
10SL	A/MS25043-10D	5/8-24 UNEF	11.11	20.7	3.6	102
14S	A/MS25043-14D	7/8-20 UNEF	11.11	28.6	3.6	115
18	A/MS25043-18D	1 1/8-18 UNEF	11.11	34.1	3.6	115
20	A/MS25043-20D	1 1/4-18 UNEF	11.11	37.3	4.4	127
22	A/MS25043-22D	1 3/8-18 UNEF	11.11	40.4	4.4	127
24	A/MS25043-24D	1 1/2-18 UNEF	11.11	43.6	4.4	140
28	A/MS25043-28D	1 3/4-18 UNS	12.70	50.0	4.4	197
36	A/MS25043-36D	2 1/4-18 UN	12.70	62.7	4.8	197

A/MS25042-XXD プラグ用メタルキャップ



(mm)

シェルサイズ	品番	A Thread - 2A	B Max.	φC Max.	φD	E
10SL	A/MS25042-10D	5/8-24 UNEF	16.67	17.4	4.0	102
14S	A/MS25042-14D	7/8-20 UNEF	21.40	23.7	4.0	115
18	A/MS25042-18D	1 1/8-18 UNEF	21.40	30.0	4.0	115
20	A/MS25042-20D	1 1/4-18 UNEF	21.40	33.0	4.8	127
22	A/MS25042-22D	1 3/8-18 UNEF	21.40	36.4	4.8	127
24	A/MS25042-24D	1 1/2-18 UNEF	21.40	39.6	4.8	140
28	A/MS25042-28D	1 3/4-18 UNS	21.40	46.0	4.8	197
36	A/MS25042-36D	2 1/4-18 UN	21.40	58.7	5.6	197

プラスチック製ダストキャップ



プラグ、レセプタクルの嵌合部及び後部に取り付け、コネクタ内部にゴミや異物が入ったり、ねじの損傷を防ぐためのダストキャップ

シェルサイズ	レセプタクル用品番	色	プラグ用品番	色
10SL	10-70500-10	赤	10-70506-10S	黄
14S	10-70500-14		10-70506-14	
18	10-70500-18		10-70506-18	
20	10-70500-20		10-70506-20	
22	10-70500-22		10-70506-22	
24	10-70500-24		10-70506-24	
28	10-70500-28		10-70506-28	
36	10-70500-36		10-70506-36	



代理店

Amphenol アンフェノール ジャパン株式会社

□ 本社・工場 〒520-3041 滋賀県栗東市出庭471-1 TEL 077-553-8501(代) FAX 077-551-2200
□ 横浜オフィス 〒222-0033 神奈川県横浜市港北区新横浜2-2-8 TEL 045-473-9219(代) FAX 045-473-9204

<http://www.amphenol.co.jp/industrial>